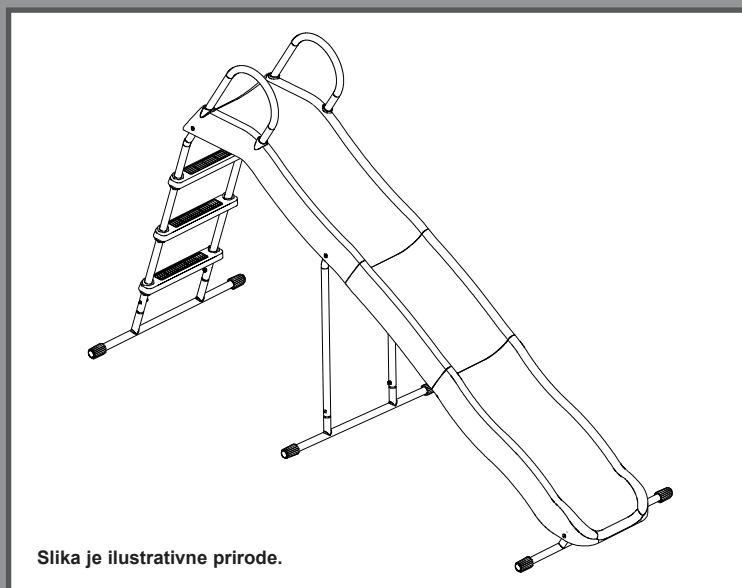


VAŽNA BEZBEDNOSNA PRAVILA

Pre instaliranja i upotrebe ovog proizvoda pažljivo pročitajte, shvatite i pratite sva uputstva. Sačuvajte za buduću upotrebu.

SAMOSTOJEĆI TOBOGAN



Slika je ilustrativne prirode.

Ne zaboravite da isprobate i ostale Intex proizvode: bazene, dodatke za bazene, napuhljive bazene i igračke za kućnu upotrebu, vazdušne krevete i čamce koji su dostupni u bolje snabdevenim prodavnicama ili posetite našu web stranicu navedenu ispod.

Zbog politike neprekidnog poboljšanja proizvoda, Intex zadržava pravo menjanja specifikacije i izgleda, što može dovesti do novosti u uputstvu za korišćenje a bez prethodnog obaveštenja.

INTEX®

©2025 Intex Marketing Ltd. - Intex Development Co. Ltd. - Intex Recreation Corp.
All rights reserved/Tous droits réservés/Todos los derechos reservados/Alle
Rechte vorbehalten. Printed in China/Imprimé en Chine/Impreso en China/
Gedruckt in China.

®™ Trademarks used in some countries of the world under license from/®™ Marques utilisées dans certains pays sous licence de/Marcas registradas utilizadas en algunos países del mundo bajo licencia de/Warenzeichen verwendet in einigen Ländern der Welt in Lizenz von/Intex Marketing Ltd. to/à/a/an Intex Development Co. Ltd., Hong Kong & Intex Recreation Corp., P.O. Box 1440, Long Beach, CA 90801 • Distributed in the European Union by/Distribué dans l'Union Européenne par/Distribuido en la unión Europea por/Vertrieb in der Europäischen Union durch/Intex Trading B.V., Ettensweg 46, 4706 PB Roosendaal – The Netherlands • Distributed in the UK by Unitex Service (UK) Limited, 124 City Road, London, England, EC1V 2NX, UK.
www.intexcorp.com

SADRŽAJ

Upozorenje.....	3-4
Delova.....	5-7
Sastavljanje.....	8-16
Priprema za sklapanje.....	8
Sklapanje delova tobogana.....	9-11
Sklapanje delova tobogana i donje noge.....	12
Sklapanje potpornih nogu i donje noge.....	13
Sklapanje potpornih nogu i delova tobogana.....	13
Sklapanje gornjih nogu.....	14-15
Sklapanje gornjih nogu i donje noge.....	15
Sklapanje gornjih nogu, delova tobogana i gornjih šipki.....	16
Održavanje.....	17
Ograničena garancija.....	18

SAČUVAJTE OVA UPUTSTVA

VAŽNA BEZBEDNOSNA PRAVILA

Poštovanje sledećih uputstava i upozorenja smanjuje verovatnoću ozbiljnih ili fatalnih povreda.
Redovno pregledajte ova sigurnosna pravila sa svojom decom.

PROČITAJTE I PRATITE SVA UPUTSTVA

UPOZORENJE

- Pre no što sklopite ovaj proizvod, pronađite mesto sa ravnim tlom i sa najmanje 2 m prostora do bilo koje građevine ili prepreke. Ovaj proizvod mora imati 2 m praznog prostora sa svih strana.
- Ovaj proizvod je samo za domaću porodičnu upotrebu na otvorenom prostoru. Nije dizajniran za upotrebu u dnevnim boravcima, vrtićima, na komercijalnim ili drugim javnim mestima.
- Neprekidan i stručan nadzor odrasle osobe je neophodan tokom svog vremena koje deca provedu na ovom proizvodu ili oko njega. Nikad ne ostavljajte decu bez nadzora.
- Smestite proizvod na vodoravnu, čvrstu podlogu. Ne instalirajte proizvod na blatu, pesku, zemlji u mekom ili rastresitom stanju, jer proizvod može tonuti, nagnuti se u stranu i postati nestabilan.
- Nikad ne skačite sa ovog proizvoda.
- Ovaj proizvod je dizajniran da ga koriste deca uzrasta od 3 do 10 godina, pod nadzorom odraslih.
- Samo jedno dete na ovom proizvodu odjednom sa maksimalnom težinom 50 kg. Ne prekoračujte ograničenje predviđene težine ili maksimalni broj korisnika za ovaj proizvod.
- Samo za kućnu upotrebu. Ovaj proizvod bi trebalo da sklapaju i rasklapaju samo odrasle osobe.
- Redovno proveravajte sve matice i vijke da biste osigurali da proizvod ostane čvrst.
- Da biste sprečili ozbiljne povrede, ne dozvolite deci da koriste ovaj proizvod dok ne bude potpuno sklopljen.
- Opremu za kućno igralište nemojte da postavljate na beton, asfalt ili bilo koju drugu tvrdnu površinu. Proizvod treba da se postavi na površine koje apsorbuju udarce, kao što su pesak, usitnjena kora drveta, guma i pena. Više informacija potražite u odeljku „**Informacije o podlogama za igrališta**“.
- Pažljivo pomažite deci pri upotrebi ovog proizvoda dok ne budu imala adekvatnu snagu, veštine i nivo poznavanja za bezbednu upotrebu bez pomoći.
- Ne dozvoljavajte deci da koriste ovaj proizvod na način drugačiji od predviđenog.
- Osigurajte da deca budu prikladno obučena. Nošenje labavih cipela i odeće poput šalova i ogrtača je potencijalno opasno tokom korišćenja ovog proizvoda.
- Proizvod može postati klizav kad se pokvasi ili tokom lošeg vremena poput kiše, snega, leda itd. Ne dozvolite deci da koriste ovaj proizvod u takvim uslovima.
- Ne dozvolite deci da na ovaj proizvod pričvrste bilo kakve predmete koji nisu specifično dizajnirani za upotrebu sa ovom opremom poput, između ostalog, vijača, konopaca za veš, povodaca za ljubimce, kablova i lanaca jer to može izazvati rizik od davljenja.
- Upozorite decu da skinu biciklističke ili druge sportske kacige pre korišćenja ovog proizvoda.
- Ne dozvoljavajte deci da vise sa bilo kog strukturnog dela ovog proizvoda.
- Nemojte da modifikujete ovaj proizvod i/ili nemojte da upotrebljavate dodatnu opremu koju nije isporučio proizvođač.
- Redovno proveravajte oznaku upozorenja da biste osigurali njenu čitljivost.
- Tobogan postavite tako da nije izložen direktnoj sunčevoj svetlosti da izbegnete verovatnoću opekotina. Proizvod koji je okrenut prema severu primaće najmanje direktne sunčeve svetlosti.
- Ne dozvoljavajte deci da se spuštaju naglavce ili unazad. Ne dozvoljavajte deci da hodaju ili trče uz tobogan.

NEPOŠTOVANJE OVIH UPOZORENJA MOŽE DOVESTI DO IMOVINSKE ŠTETE, OZBILJNE POVREDE ILI SMRTI.

SAČUVAJTE OVA UPUTSTVA

Informacije o podlogama za igrališta

Informativni list za potrošače za materijale podloga za igrališta

Američka Komisija za bezbednost potrošačkih proizvoda (CPSC) procenjuje da se svake godine u američkim bolničkim hitnim službama leči oko 100 000 povreda povezanih sa opremom za igrališta koje su uzrokovane padovima na tlo. Povrede povezane sa ovim obrascem opasnosti obično su među najozbiljnijim od svih povreda na igralištu i mogu da budu fatalne, posebno ako uključuju povrede glave. Površina ispod i oko opreme za igrališta može da bude važan faktor u određivanju potencijala za povrede pri padu. Očigledno je da pad na površinu koja apsorbira udarce ima manju verovatnoću za ozbiljne povrede od pada na tvrdu površinu. Oprema za igrališta nikada ne sme da se postavlja na tvrde površine kao što su beton ili asfalt. Iako trava može da se čini prihvatljivom, u područjima sa puno saobraćaja može da se brzo pretvori u tvrdu zemlju. Usitnjena kora drveta, drveno iverje, fini pesak ili fini šljunak se smatraju prihvatljivim površinama za apsorpciju udara kada su postavljene i održavane na dovoljnoj dubini ispod i oko opreme za igrališta.

U tabeli 1 je navedena maksimalna visina sa koje dete ne bi zadobilo povrede glave opasne po život ako padne na četiri različita rastresita materijala podloge ako su postavljene i održavane na dubini od 150 mm, 225 mm i 300 mm.

Tabela 1 — Visina pada u milimetrima na kojoj se ne očekuju povrede glave opasne po život

Vrsta materijala	Dubina materijala podloge		
	150 mm	225 mm	300 mm
Dvostruko usitnjena kora drveta	1 800	3 000	3 300
Drveno iverje	1 800	2 100	3 600
Fini pesak	1 500	1 500	2 700
Fini šljunak	1 800	2 100	3 000

Međutim, treba napomenuti da ne mogu da se spreče sve povrede uzrokovane padovima, bez obzira na materijal koji se upotrebljava za podlogu.

Preporučuje se da se materijal za apsorpciju udara postavi najmanje 1800 mm u svim smerovima od perimetra stacionarne opreme poput konstrukcija za penjanje i tobogana. Međutim, pošto deca mogu namerno da skoče sa ljujaške u pokretu, materijal za apsorpciju udara na prednjoj i zadnjoj strani ljujaške treba da se proteže najmanje dvostruko više od visine okretne tačke, mereno od tačke direktno ispod okretne tačke na potpornoj konstrukciji.

Ove informacije su namenjene za poređenje relativnih karakteristika apsorpcije udara različitih materijala. Ne preporučuje se nijedan određeni materijal u odnosu na drugi. Međutim, svaki materijal je efikasan samo ako se pravilno održava. Materijal je potrebno redovno proveravati i dopunjavati da bi se održala pravilna dubina potrebna za određenu opremu. Izbor materijala zavisi od vrste i visine opreme za igrališta, dostupnosti materijala na određenom području i njegovoj ceni.

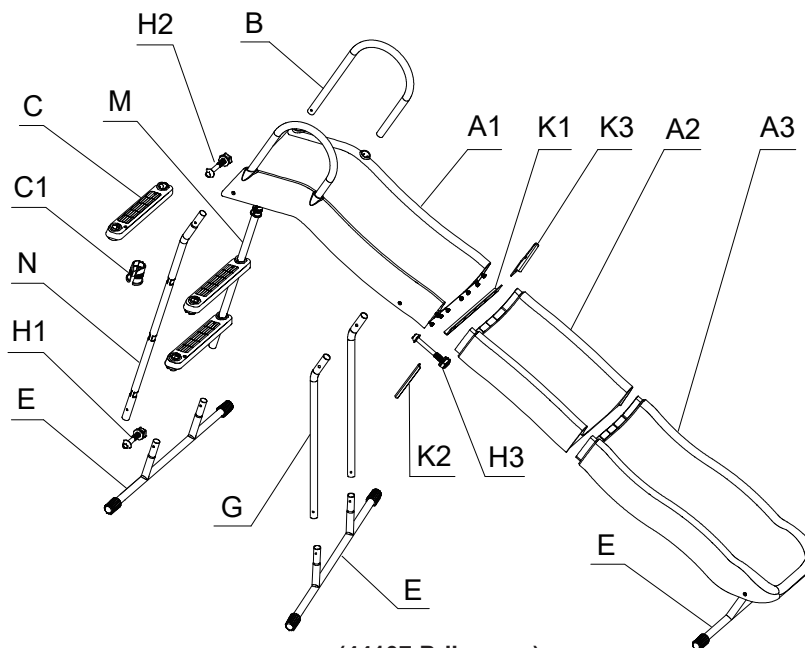
Ove informacije su dobivene iz publikacija CPSC-a „*Playground Surfacing—Technical Information Guide*“ i „*Handbook for Public Playground Safety*“ (Podloge igrališta—Vodič s tehničkim informacijama i Priručnik za bezbednost javnih igrališta).

SAČUVAJTE OVA UPUTSTVA

Serbian

369
IO**DELOVA**

Molimo da si pre sastavljanja proizvoda uzmete par minuta vremena kako bi proverili sadržinu i upoznali se sa svim delovima.



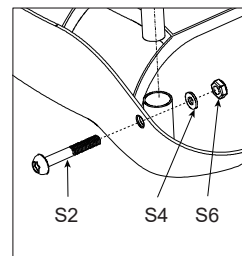
(44107 Prikazano)

NAPOMENA: Crteži služe samo za ilustraciju. Stvarni proizvod se može razlikovati od prikazanog. Ilustracije ne odražavaju stvarne mere.

REDNI BROJ	OPIS	MODELI 44106		MODELI 44107	
		KOLIČINA	DEO BR.	KOLIČINA	DEO BR.
A1	Gornji deo tobogana	1	13388	1	13388
A2	Srednji deo tobogana	-	-	1	13389
A3	Donji deo tobogana	1	13390	1	13390
B	Gornja šipka	2	13391	2	13391
C	Stepenik	2	13392	3	13392
C1	Navlaka sidrišta gazišta	4	13393	6	13393
E	Donja noga	3	13396	3	13396
G	Potporna noga	2	13400	2	13401
M	Gornja noga - M	1	13394	1	13395
N	Gornja noga - N	1	12880	1	12881
H1	Komplet kratkih vijaka (S1+S4+S6)	4	13397	4	13397
H2	Komplet srednjih vijaka (S2+S4+S6)	6	13398	6	13398
H3	Komplet dugih vijaka (S3+S4+S6)	9	13399	18	13399
K1	Potporna ploča	2	13402	4	13402
K2	Potporna ploča A	2	13403	4	13403
K3	Potporna ploča B	2	13404	4	13404

Identifikovanje hardvera

Referentni broj je odštampan na kutiji hardvera. Tokom sklapanja treba samo da proverite referentni broj za broj dela kako je navedeno u svakom koraku. To će olakšati pronalaženje tačnog hardvera.

**SAČUVAJTE OVA UPUTSTVA**

Strana 5

Serbian

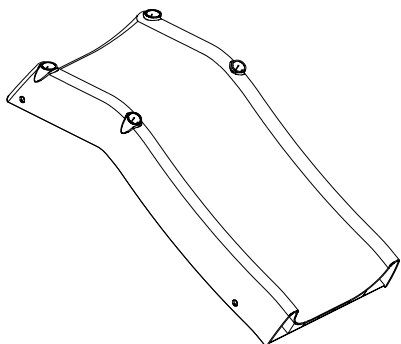
369
IO

DELOVA (nastavak)

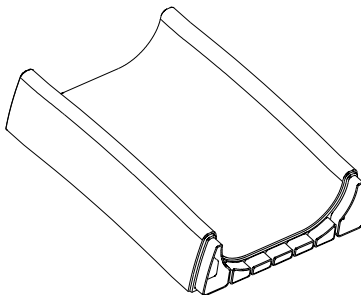
Molimo da si pre sastavljanja proizvoda uzmete par minuta vremena kako bi proverili sadržinu i upoznali se sa svim delovima.

Hardverske komponente

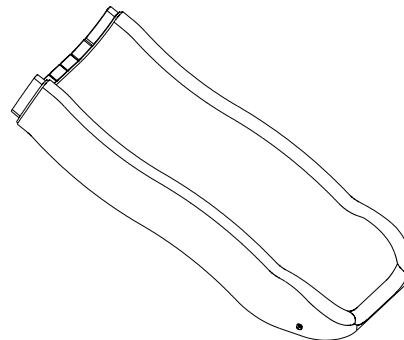
Proverite da li su svi delovi i manji sklopovi prisutni i pažljivo rasporedite delove prema crtežima ispod.



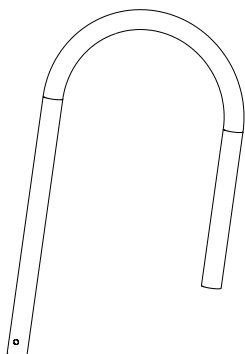
[A1] Gornji deo tobogana



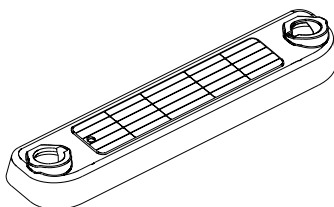
[A2] Srednji deo tobogana



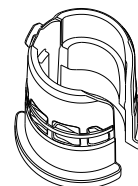
[A3] Donji deo tobogana



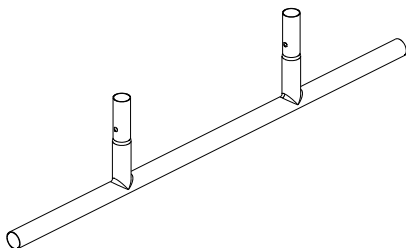
[B] Gornja šipka



[C] Stepenik



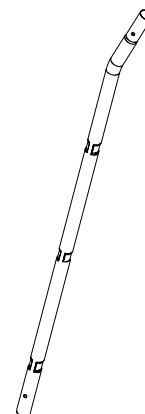
[C1] Navlaka sidrišta gazišta



[E] Donja noga



[G] Potporna noga



[M & N] Gornja noga

SAČUVAJTE OVA UPUTSTVA

Strana 6

Serbian

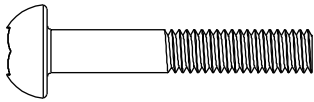
369
IO

DELOVA (nastavak)

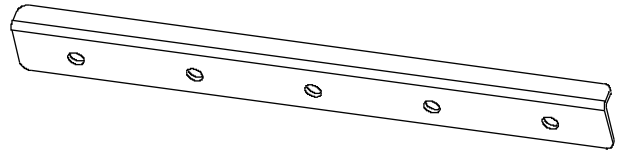
Molimo da si pre sastavljanja proizvoda uzmete par minuta vremena kako bi proverili sadržinu i upoznali se sa svim delovima.

Hardverske komponente

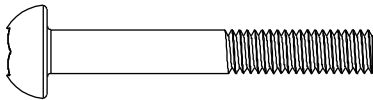
Proverite da li su svi delovi i manji sklopovi prisutni i pažljivo rasporedite delove prema crtežima ispod.



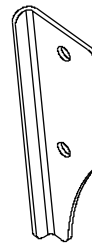
[S1] Kratki vijak M6 x 35mm



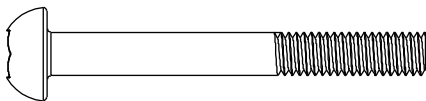
[K1] Potporna ploča



[S2] Srednji vijak M6 x 43mm



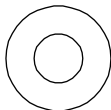
[K2] Potporna ploča A



[S3] Dugi vijak M6 x 50mm



[K3] Potporna ploča B



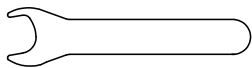
[S4] Ravna podloška Ø6 mm



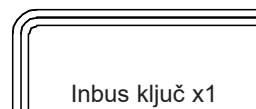
[S6] Matica M6

Alat potreban za instaliranje:

Jedan (1) ključ i jedan (1) inbus ključ (priložen alat). Merna traka i libela (alat nije priložen).



Ključ x1
(priložen)



Inbus ključ x1
(priložen)

SAČUVAJTE OVA UPUTSTVA

SASTAVLJANJE

Priprema i uslovi lokacije

- Postavite proizvod na ravno tlo, sa najmanje 2 m prostora do bilo kakve građevine ili prepreke poput ograde, garaže, kuće, grana drveta iznad, užeta za veš, stuba sa lampom ili strujnih žica.
- Sa tog mesta uklonite sve prepreke koje bi mogle da izazovu povrede – poput panjeva i/ili korenja drveća, cigala, kamenja, prskalica za travnjak i betona.

PRIPREMA ZA SKLAPANJE

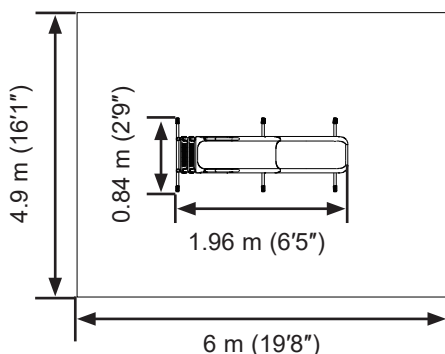
Konačni odabir mesta

- Mesto na kojem ćete postaviti tobogan mora da bude apsolutno ravno i horizontalno. Ne postavljajte proizvod na nagibu ili iskošenoj površini.

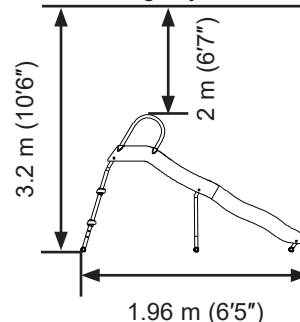
Opšte informacije:

- Maksimalna težina 50kg.
- Za detaljne dimenzije pogledajte sledeće:
Maksimalna visina pada (44106): 1.2 m (4'). Maksimalna visina pada (44107): 1.47 m (4'8").

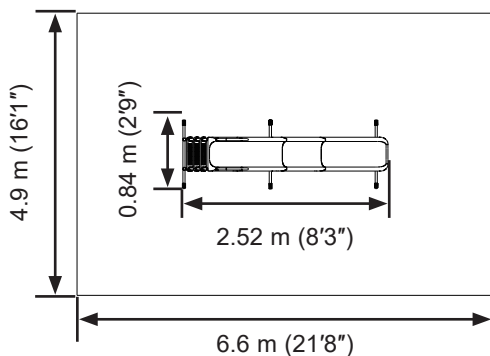
44106:



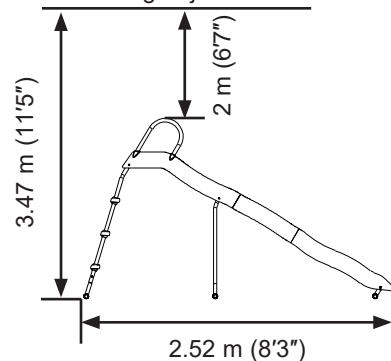
Bezbedna visina za
igranje



44107:



Bezbedna visina za
igranje

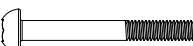


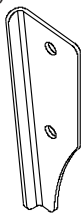

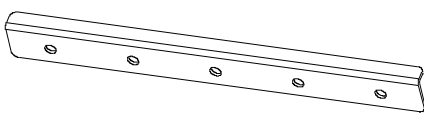


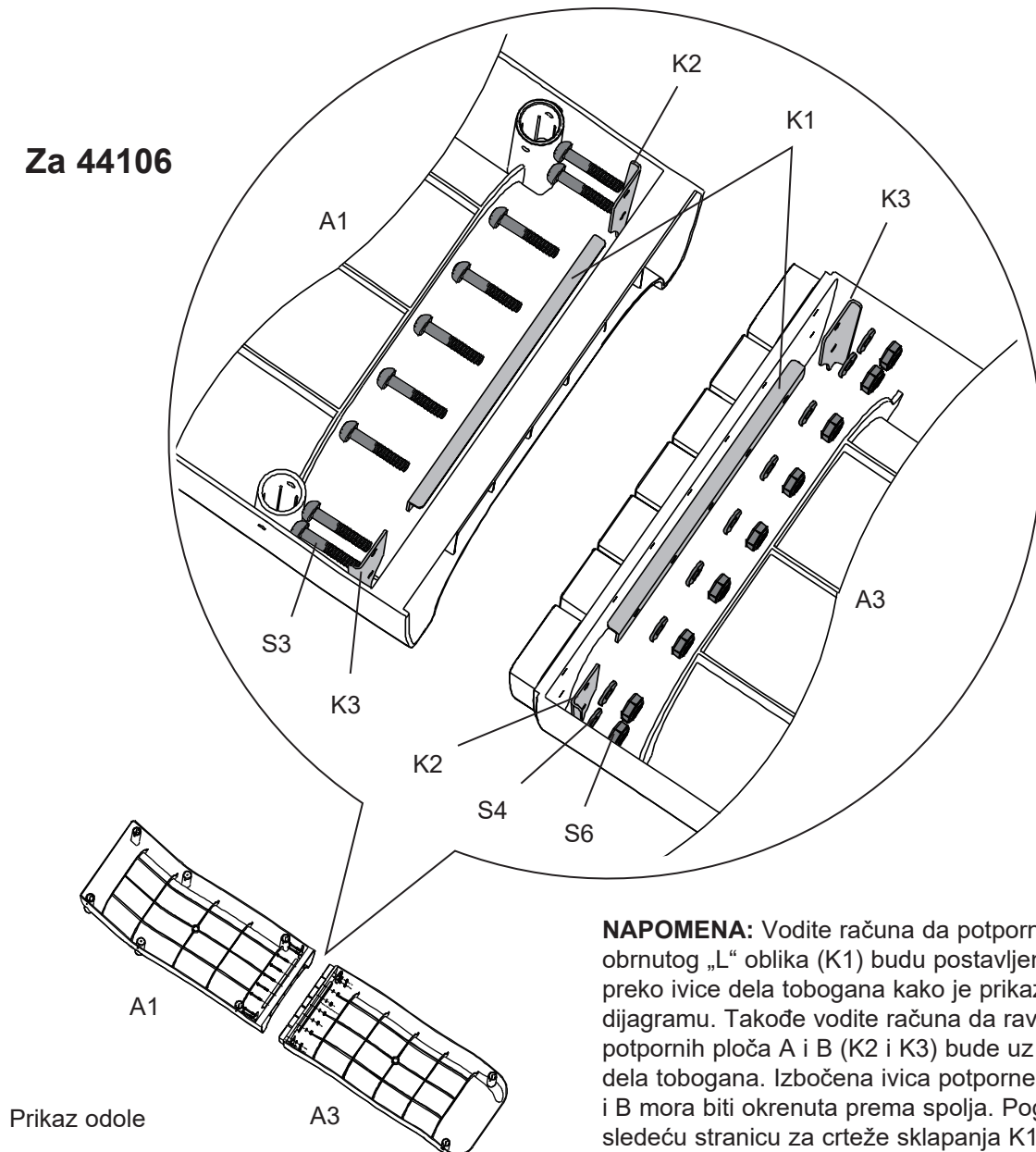
Priprema tobogana za sklapanje

- Transportujte kutiju na izabrano mesto.
- Minimalno dve odrasle osobe su potrebne za sklapanje proizvoda.
NAPOMENA: Pratite uputstva korak po korak za tačno sklapanje. Ako to ne budete radili, sklapanje možda neće biti pravilno.

SAČUVAJTE OVA UPUTSTVA

SASTAVLJANJE (nastavak)**SKLAPANJE DELOVA TOBOGANA**

S3 (x9) 	S4 (x9) 	S6 (x9) 	K2 (x2) 	K3 (x2) 
K1 (x2) 				

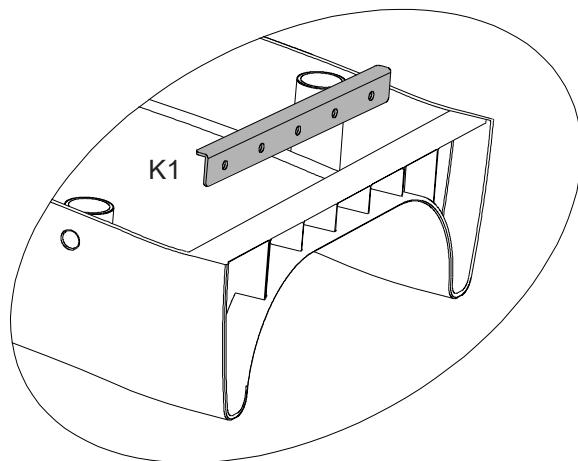
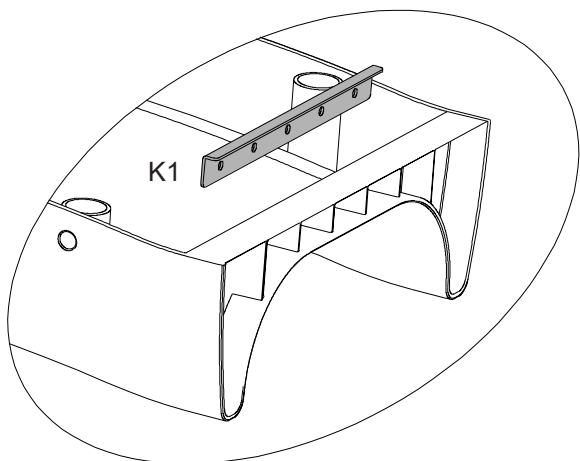
Za 44106

NAPOMENA: Vodite računa da potporne ploče obrnutog „L“ oblika (K1) budu postavljene preko ivice dela tobogana kako je prikazano na dijagramu. Takođe vodite računa da ravna strana potpornih ploča A i B (K2 i K3) bude uz površinu dela tobogana. Izbočena ivica potporne ploče A i B mora biti okrenuta prema spolja. Pogledajte sledeću stranicu za crteže sklapanja K1, K2 i K3.

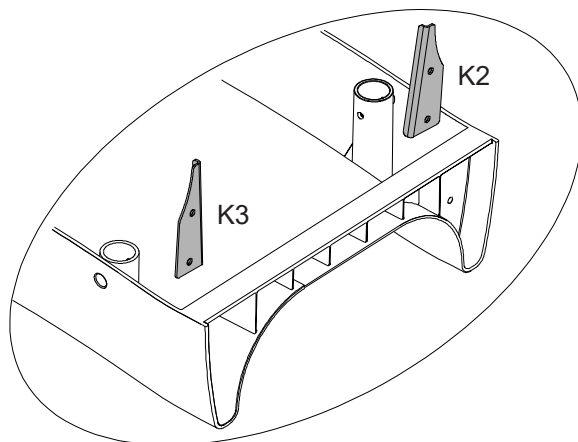
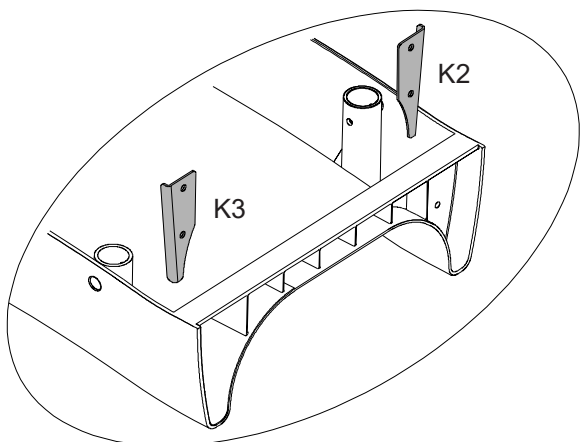
SAČUVAJTE OVA UPUTSTVA

SASTAVLJANJE (nastavak)

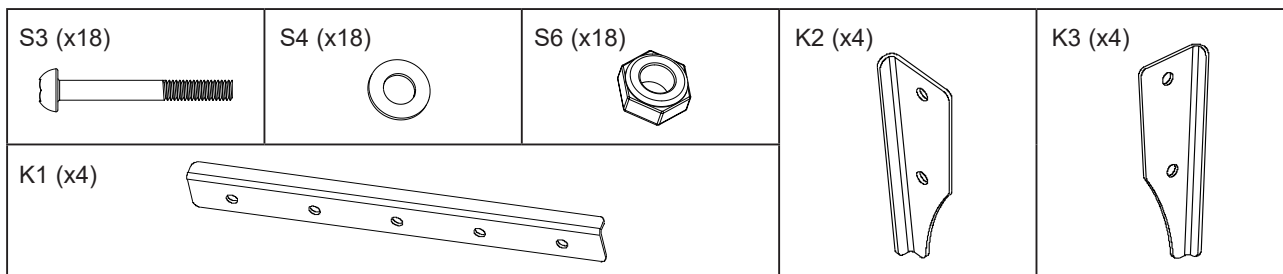
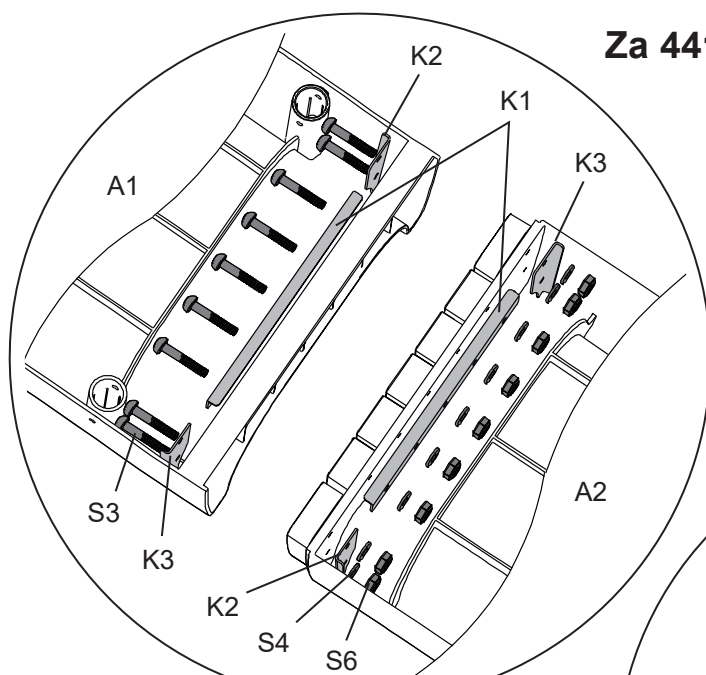
SKLAPANJE DELOVA TOBOGANA - K1



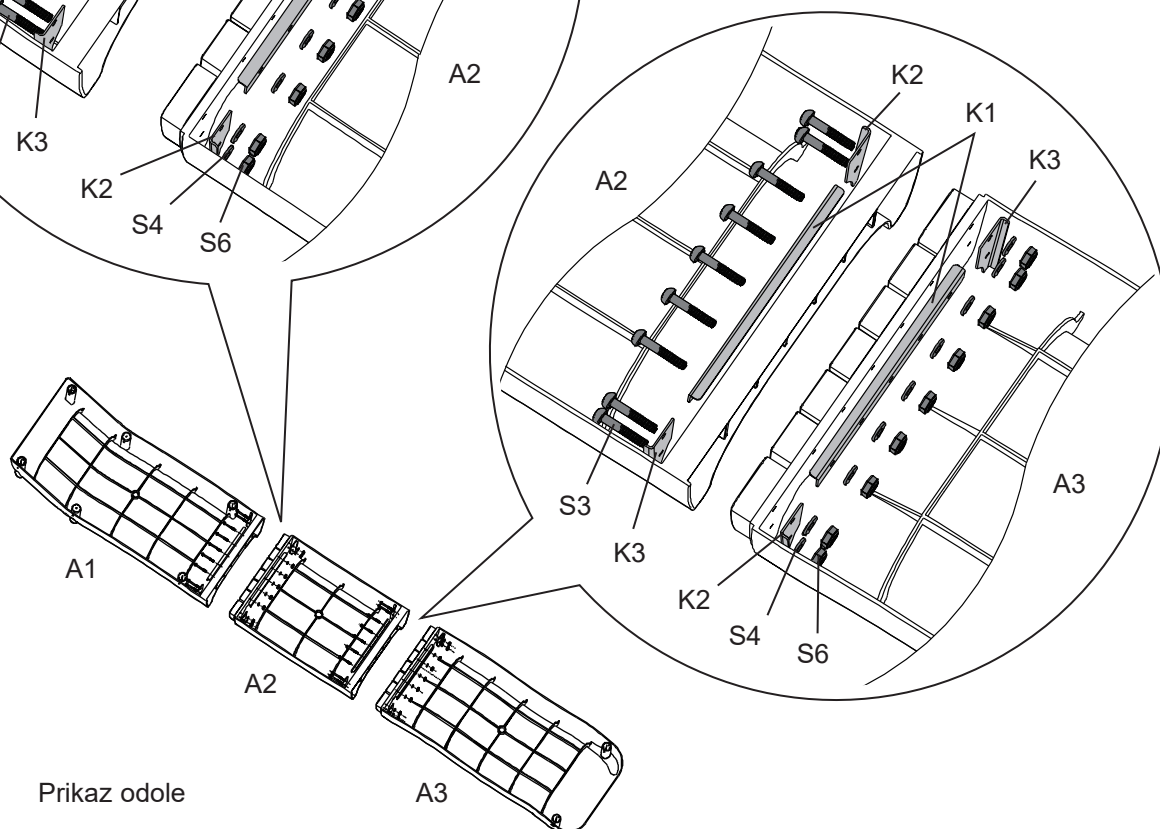
SKLAPANJE DELOVA TOBOGANA - K2 & K3



SAČUVAJTE OVA UPUTSTVA

SASTAVLJANJE (nastavak)**SKLAPANJE DELOVA TOBOGANA****Za 44107**

NAPOMENA: Vodite računa da potporne ploče obrnutog „L“ oblika (K1) budu postavljene preko ivice dela tobogana kako je prikazano na dijagramu. Takođe vodite računa da ravna strana potpornih ploča A i B (K2 i K3) bude uz površinu dela tobogana. Izbočena ivica potporne ploče A i B mora biti okrenuta prema spolja. Pogledajte gornju stranicu za crteže sklapanja K1, K2 i K3.

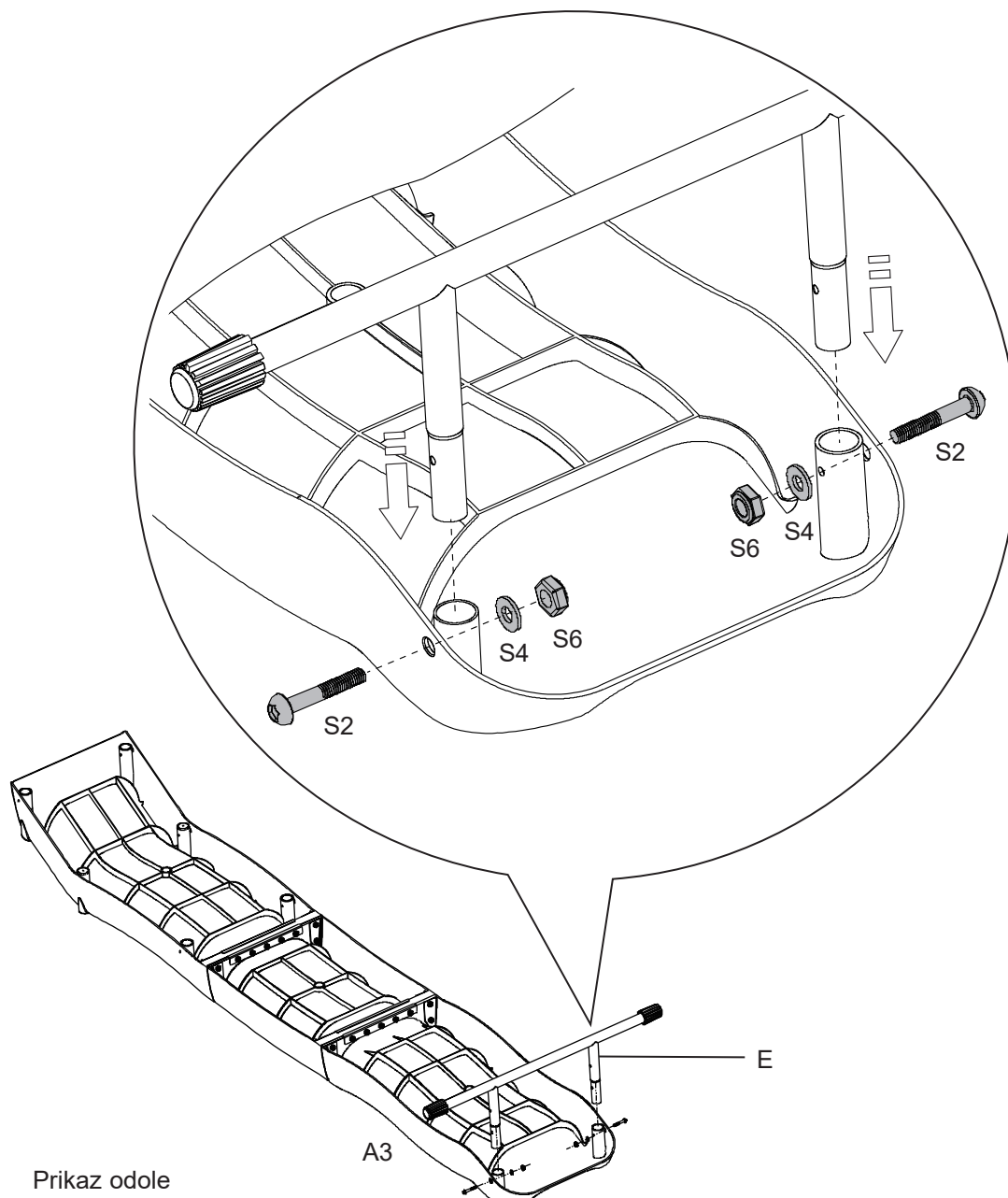
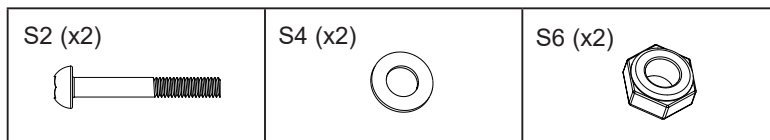
**SAČUVAJTE OVA UPUTSTVA**

Serbian

369
IO

SASTAVLJANJE (nastavak)

SKLAPANJE DELOVA TOBOGANA I DONJE NOGE



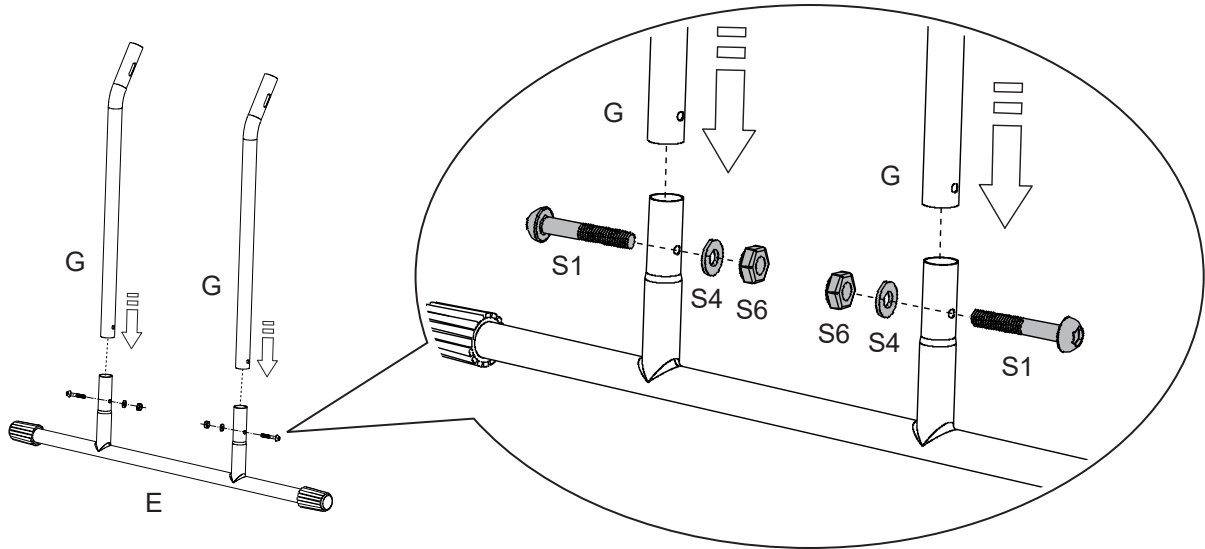
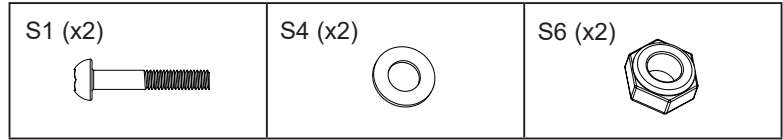
SAČUVAJTE OVA UPUTSTVA

Serbian

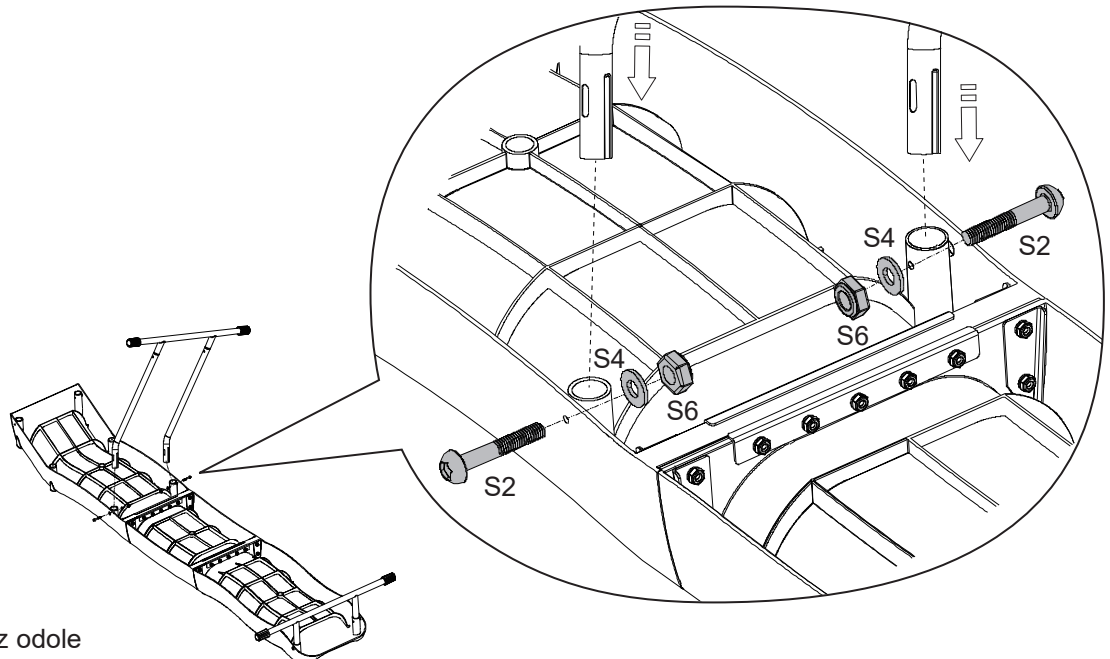
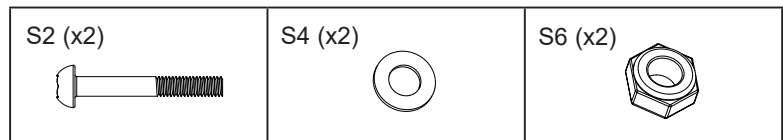
369
IO

SASTAVLJANJE (nastavak)

SKLAPANJE POTPORNIH NOGU I DONJE NOGE



SKLAPANJE POTPORNIH NOGU I DELOVA TOBOGANA



Prikaz odole

SAČUVAJTE OVA UPUTSTVA

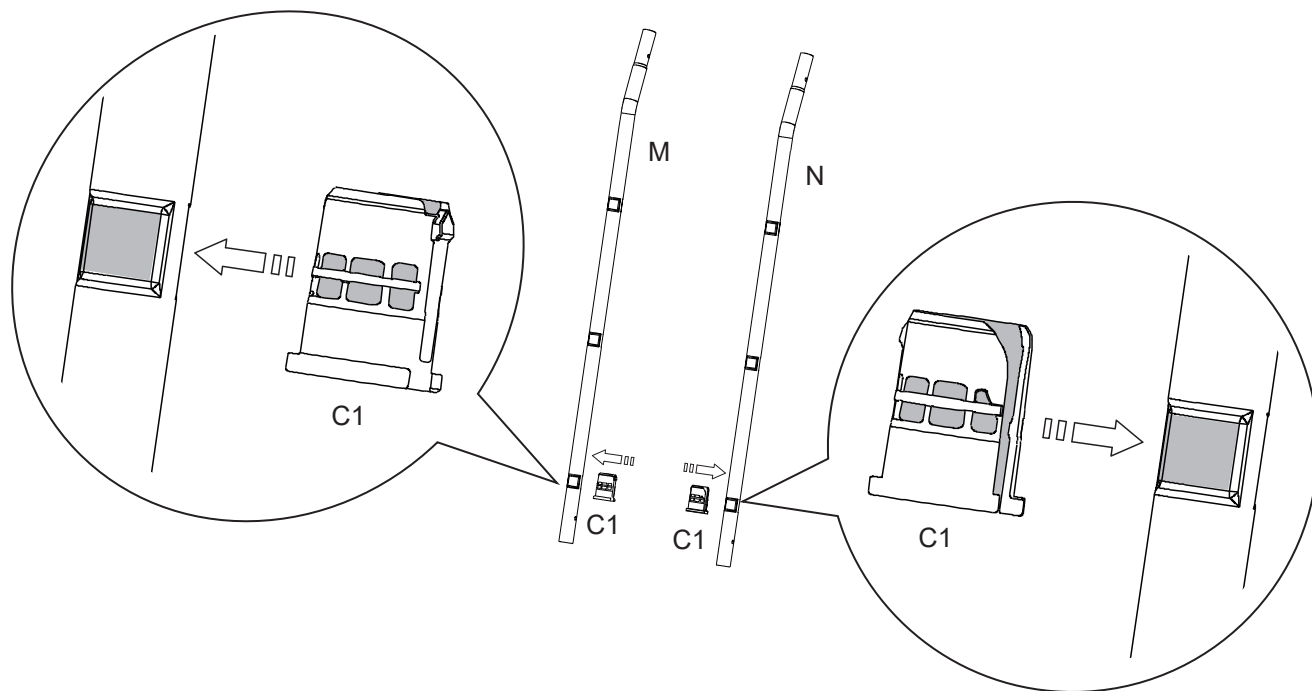
Strana 13

Serbian

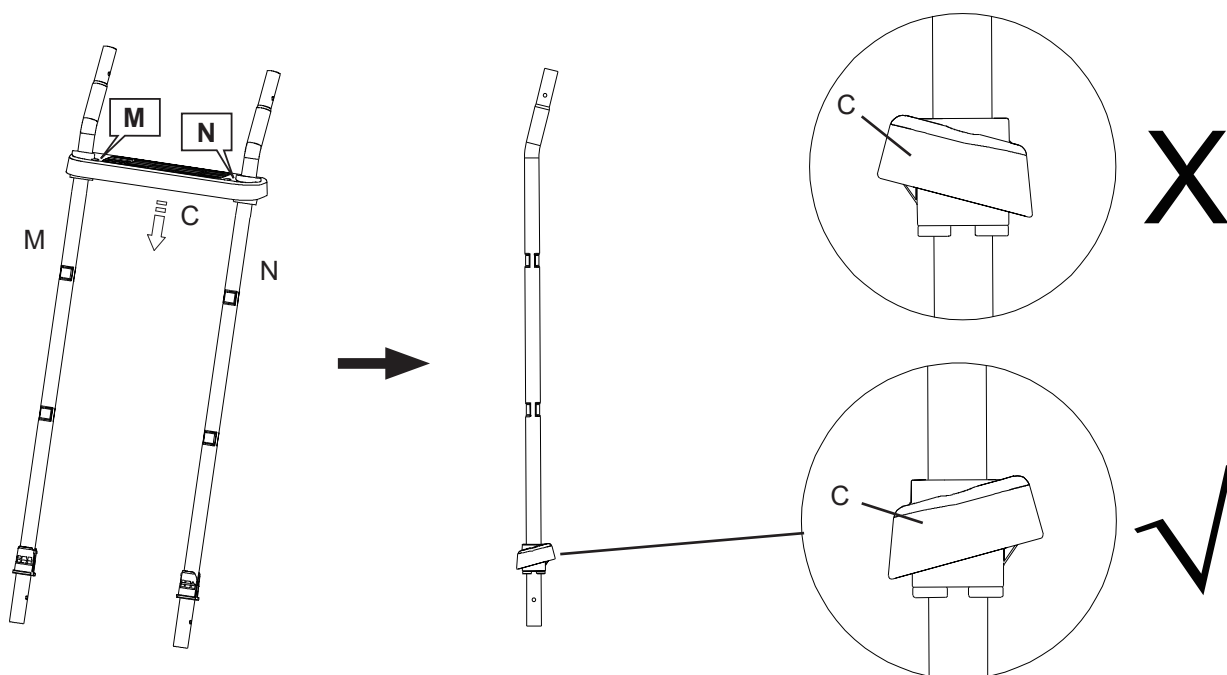
369
IO

SASTAVLJANJE (nastavak)

SKLAPANJE GORNJIH NOGU - Navlaka sidrišta gazišta (C1)



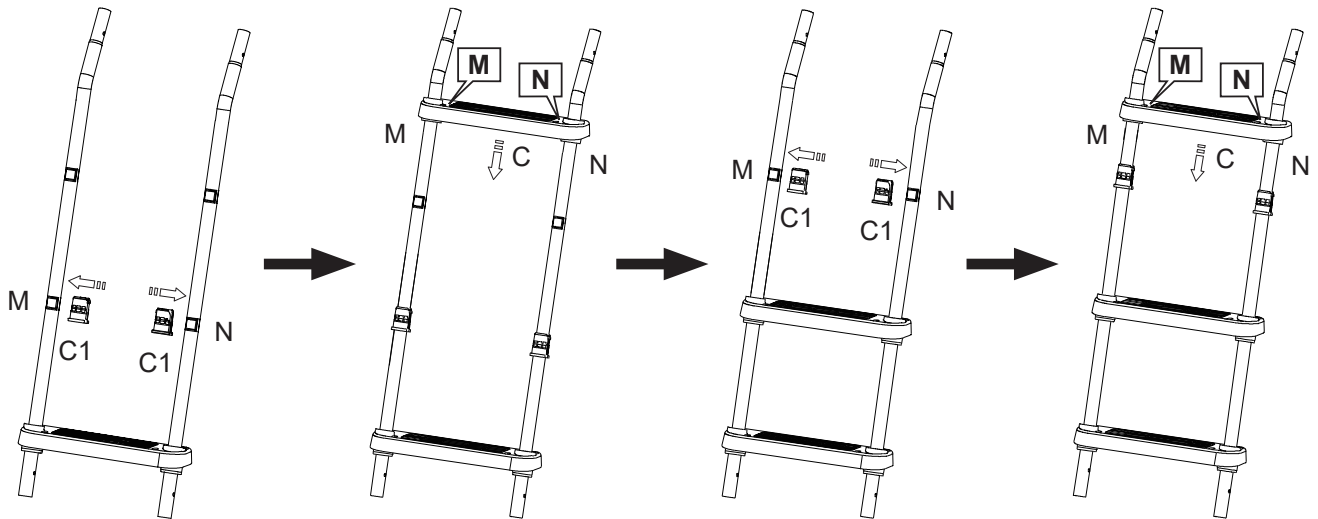
SKLAPANJE GORNJIH NOGU - Stepenik (C)



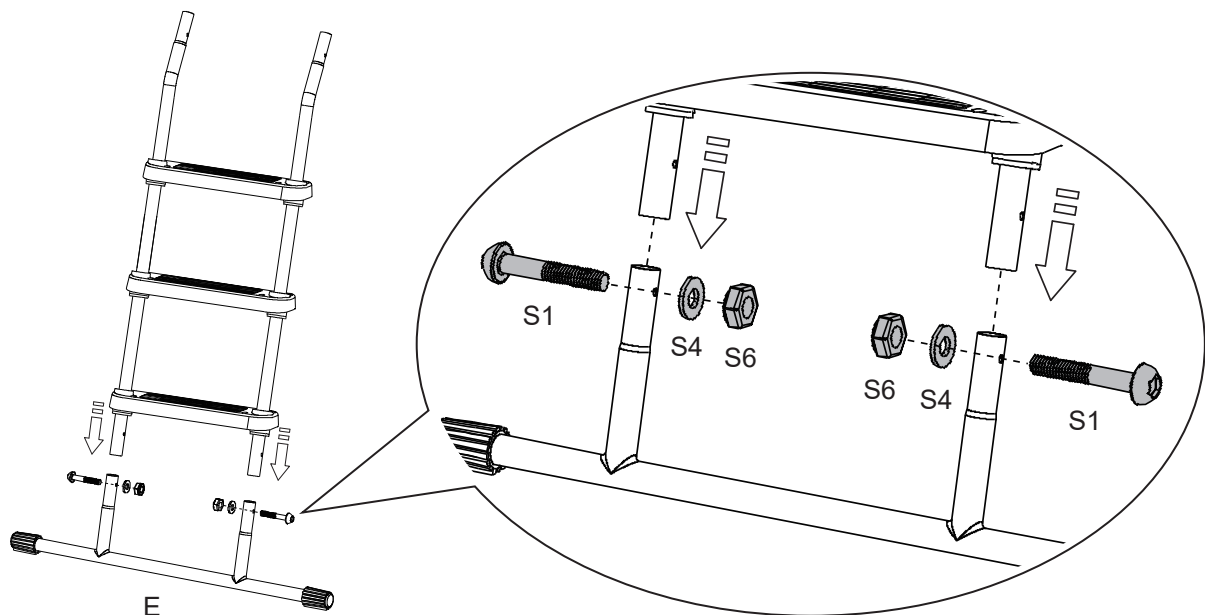
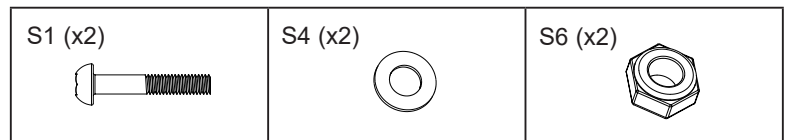
SAČUVAJTE OVA UPUTSTVA

SASTAVLJANJE (nastavak)

SKLAPANJE GORNJIH NOGU (nastavak)



SKLAPANJE GORNJIH NOGU I DONJE NOGE






SAČUVAJTE OVA UPUTSTVA

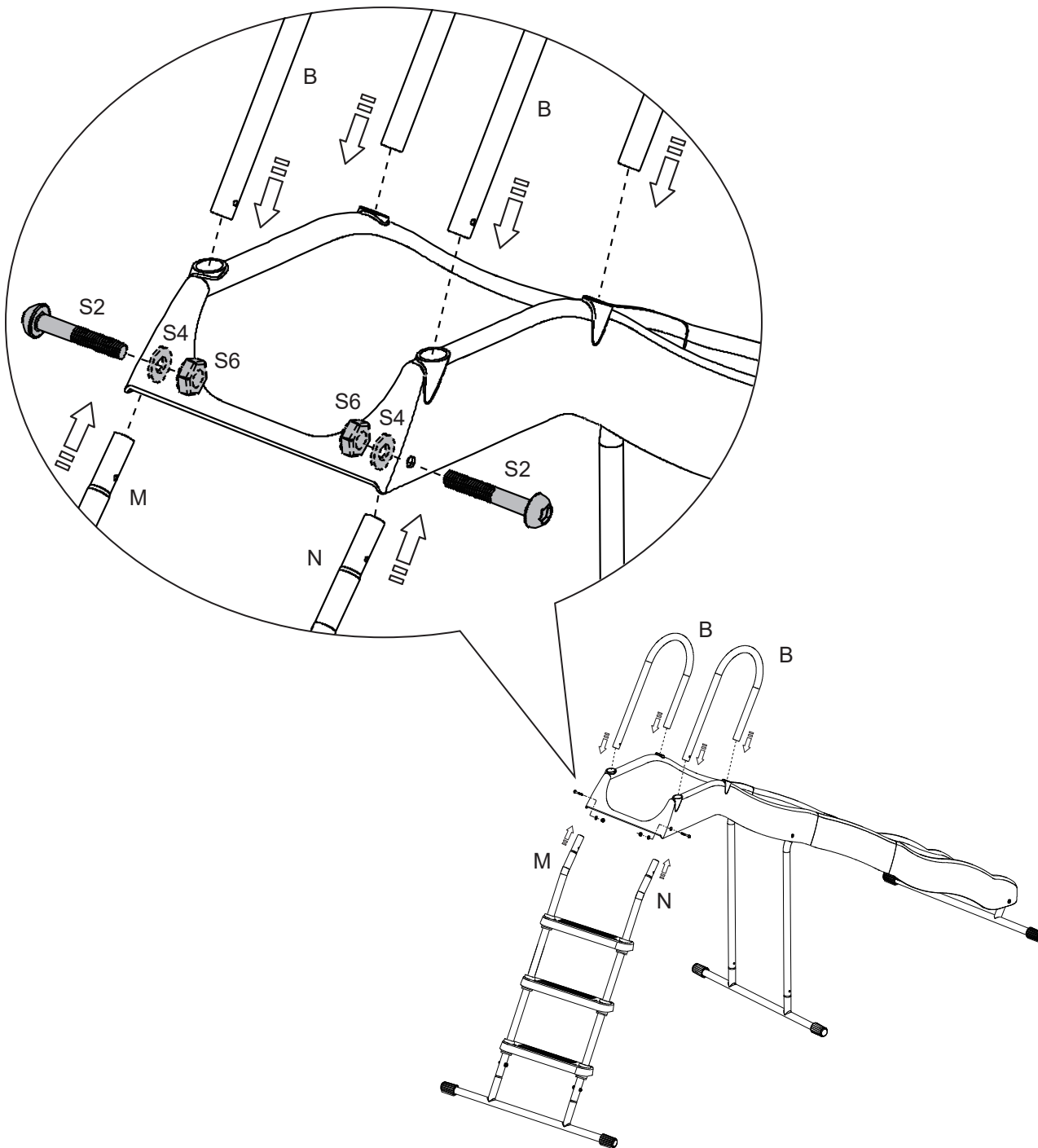
Serbian

369
IO

SASTAVLJANJE (nastavak)

SKLAPANJE GORNJIH NOGU, DELOVA TOBOGANA I GORNJIH ŠIPKI

S2 (x2) 	S4 (x2) 	S6 (x2) 
--	--	--



SAČUVAJTE OVA UPUTSTVA

ODRŽAVANJE

VAŽNO JE DA PROVERITE I ZATEGNETE SAV HARDVER NA POČETKU I TOKOM SEZONE.

Na početku svake sezone igranja:

- Zategnite sav hardver.
- Proverite sve zaštitne poklopce na vijcima, cevima, ivicama i uglovima. Zamenite ih ako su labavi, napukli ili nedostaju.
- Proverite da li na metalnim delovima ima rđe. Ako ima, ošmirglajte i prefarbajte koristeći farbu bez olova koja ispunjava uslove 16 CFR 1303.

Dva puta mesečno tokom sezone igranja:

- Zategnite sav hardver.
- Proverite sve zaštitne poklopce na vijcima, cevima, ivicama i uglovima. Zamenite ih ako su labavi, napukli ili nedostaju.

Vlasnici su odgovorni za održavanje čitljivosti oznaka sa upozorenjima.

Uputstvo za odlaganje na otpad:

- Rasklopite i odložite opremu za igralište na takav način da ne bude nerazumnih opasnosti u vreme kad oprema bude odlagana na otpad. Poštujte sve lokalne uslove za odlaganje na otpad.
- Potpuno rastavite ceo okvir. Ne ostavljajte delimično rasklopljene delove na mestima dostupnim deci.
- Ako budete želeli da recikirate čelične cevi, odnesite okvir u lokalni centar za reciklažu.
- Svi plastični delovi se mogu reciklirati; odnesite ih u lokalni centar za reciklažu.
- Ne dozvolite deci da se igraju rasklopljenim delovima predviđenim za odlaganje na otpad, poput cevi, zavrtnja, matica, vijaka itd.
- Svi zardali delovi, zavrtnji se moraju pravilno odložiti na otpad. Nemojte ih ponovo koristiti.

Sačuvajte ovo uputstvo i informativni list u slučaju da trebate kontaktirati proizvođača.

SAČUVAJTE OVA UPUTSTVA

OGRANIČENA GARANCIJA

Vaša Intex Samostojeći Tobogan je napravljena od najboljih materiala i sa najboljim načinom obrade. Svi Intex proizvodi su prilikom napuštanja fabrike prekontrolisani i bez greški. Ova ograničena garancija odnosi se samo na Intex Samostojeći Tobogan.

Ova ograničena garancija je dodatak, a ne zamena, za vaša zakonska prava i pravne lekove. U meri u kojoj ova garancija nije u skladu sa bilo kojim od vaših zakonskih prava, ono ima prednost. Na primer, potrošački zakoni u Evropskoj uniji osiguravaju zakonska prava garancije uz pokrivenost koju dobivate putem ove ograničene garancije: informacije o potrošačkim pravima u EU molimo potražite na web stranici Evropskog centra za potrošače na http://ec.europa.eu/consumers/ecc/contact_en/htm.

Odredbe ove Ograničene Garancije važe samo za originalnog kupca i nije prenosiva. Ova ograničena garancija je važeća za period naveden ispod, od datuma prvobitne maloprodajne kupovine ili datuma isporuke, šta je kasnije. Sačuvajte originalan račun uz uputstvo kao dokaz o kupovini koji moraju pratiti garantni zahtev ili je Ograničena garancija nevažeća.

Garancija Samostojeći Tobogan – 2 Godine

Ako pronađete proizvođački defekt na proizvodu Samostojeći Tobogan tokom garantnih perioda navedenih iznad, obratite se odgovarajućem Intex servisnom centru navedenom u zasebnom listu „Ovlašćeni servisni centri“. Ako artikl vratite u skladu sa uputstvima servisnog centra Intex, servisni centar će artikl pregledati i utvrditi punovažnost zahteva. Ako je predmet pokriven odredbama garancije, artikl će biti popravljen ili besplatno zamenjen istim ili uporedivim artiklom (po izboru kompanije Intex).

Osim ove garancije i drugih zakonskih prava u vašoj zemlji, ne podrazumevaju se nikakve daljnje garancije. U meri u kojoj je to moguće u vašoj zemlji, kompanija Intex ni u kojem slučaju neće biti odgovorna vama ili bilo kojoj trećoj strani za direktne ili posledične štete koje proizlaze iz upotrebe vašeg Intex Samostojeći Tobogan, niti radnje kompanije Intex kao niti njezinih predstavnika i zaposlenika (uključujući i proizvodnju artikla). Neke zemlje u okviru nadležnosti, ne dozvoljavaju isključivanje ili ograničavanje slučajne ili posledične štete te stoga gore navedena ograničenja ili isključenja ne moraju važiti i za vas.

Vodite računa o tome da se ova ograničena garancija ne primenjuje u sledećim okolnostima:

- Ako je proizvod Intex Samostojeći Tobogan izložen nemaru, abnormalnoj upotrebi ili primeni, nezgodi, nepravilnom rukovanju, nepravilnom održavanju ili skladištenju.
- Ako je proizvod Intex Samostojeći Tobogan izložen oštećenju zbog okolnosti van kontrole kompanije Intex, obuhvatajući između ostalog uobičajeno habanje i oštećenja izazvana izlaganjem vatri, poplavi, zamrzavanju, kiši ili drugim spoljašnjim silama okruženja;
- U slučaju upotrebe delova i komponenti koji nisu nabavljeni preko kompanije Intex; i/ili.
- Vršanjem neovlašćenih izmena, popravaka ili rastavljanjem Samostojeći Tobogan od strane nekoga izvan osoblja servisnog centra tvrtke Intex.

Ova garancija ne pokriva povrede osoba ili oštećenje imovine.

Pažljivo pročitajte uputstva za upotrebu i sledite sva uputstva u vezi pravilnog rada i održavanja vašeg Samostojeći Tobogan. Uvek proveravajte vaš proizvod pre upotrebe. Ova ograničena garancija će biti nevažeća ako se kod upotrebe ne pridržavate uputstva.

SAČUVAJTE OVA UPUTSTVA