

VAŽNA BEZBEDNOSNA PRAVILA

Pre instaliranja i upotrebe ovog proizvoda pažljivo pročitajte, shvatite i pratite sva uputstva. Sačuvajte za buduću upotrebu.

QX2100

»Kristalno čista« pumpa sa peščanim filterom
Broj sertifikovanog modela ECO15220-2 220-230 V~
Broj sertifikovanog modela ECO15230-2 230-240 V~
50 Hz, 300 W, Hmax 5 m, Hmin 0.19 m, IPX4
Maksimalna Temperatura Vode 35°C

QX2600

»Kristalno čista« pumpa sa peščanim filterom
Broj sertifikovanog modela ECO20220-2 220-230 V~
Broj sertifikovanog modela ECO20230-2 230-240 V~
50 Hz, 520 W, Hmax 7.5 m, Hmin 0.19 m, IPX4
Maksimalna Temperatura Vode 35°C



Slika je ilustrativne prirode.

Ne zaboravite da isprobate i ostale Intex proizvode: bazene, dodatke za bazene, napihljive bazene i igračke za kućnu upotrebu, vazdušne krevete i čamce koji su dostupni u bolje snabdevenim prodavnicama ili posetite našu web stranicu navedenu ispod. Zbog politike neprekidnog poboljšanja proizvoda, Intex zadržava pravo menjanja specifikacije i izgleda, što može dovesti do novosti u uputstvu za korišćenje a bez prethodnog obaveštenja.

INTEX®

©2023 Intex Marketing Ltd. - Intex Development Co. Ltd. - Intex Recreation Corp.
All rights reserved/Tous droits réservés/Todos los derechos reservados/Alle
Rechte vorbehalten. Printed in China/Imprimé en Chine/Impreso en China/
Gedruckt in China.

®™ Trademarks used in some countries of the world under license from/®™ Marques utilisées dans certains pays sous licence de/Marcas registradas utilizadas en algunos países del mundo bajo licencia de/Warenzeichen verwendet in einigen Ländern der Welt in Lizenz von/Intex Marketing Ltd. to/à/a/an Intex Development Co. Ltd., Hong Kong & Intex Recreation Corp., P.O. Box 1440, Long Beach, CA 90801 • Distributed in the European Union by/Distribué dans l'Union Européenne par/Distribuido en la unión Europea por/Vertrieb in der Europäischen Union durch/Intex Trading B.V., Ettenseweg 46, 4706 PB Roosendaal – The Netherlands • Distributed in the UK by Unitex Service (UK) Limited, 21 Holborn Viaduct, London EC1A 2DY, UK.
www.intexcorp.com

SADRŽAJ

Upozorenje.....	3
Karakteristike delova.....	4-5
Uputstvo za sastavljanje.....	6-15
Specifikacija proizvoda.....	8
Uputstvo za rad.....	16-20
Karta LED kodova.....	21
Količina soli i vode u bazenu.....	22
Tabela soli za Intex bazene.....	23
Tabela cijanuričke kiseline za Intex bazene.....	24
Raspored rada Intex bazena.....	25
Tabela soli za ostale bazene.....	26
Tabela cijanuričke kiseline za ostale bazene.....	26
Raspored rada ostalih bazena.....	26
Održavanje.....	27-31
Dugoročno skladištenje.....	31
Uputstva za rešavanje problema.....	32-33
Uobičajeni problemi sa bazenom.....	34
Opšte mere bezbednosti u vodi.....	34
Ograničena garancija.....	35

VAŽNA BEZBEDNOSNA PRAVILA

Pre sastavljanja i korišćenja ovog proizvoda pažljivo pročitajte, shvatite i pratite sva uputstva.

PROČITAJTE I PRATITE SVA UPUTSTVA

⚠ UPOZORENJE!

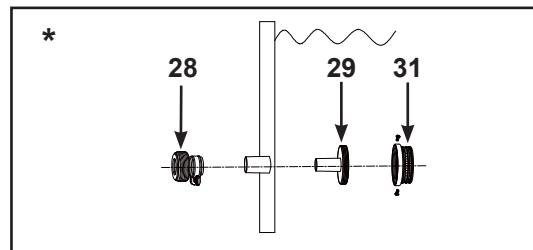
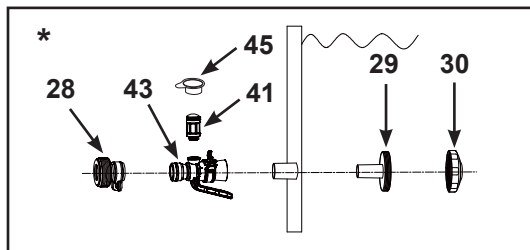
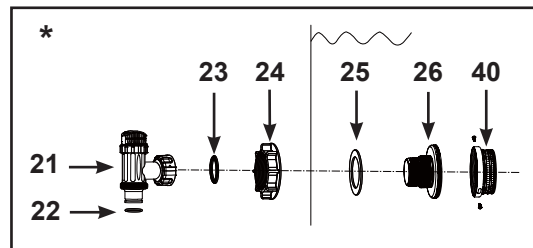
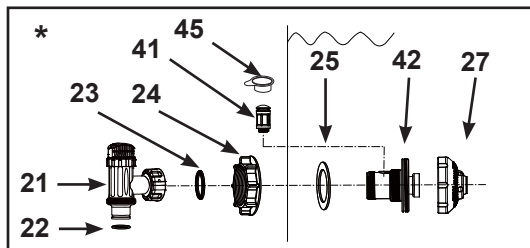
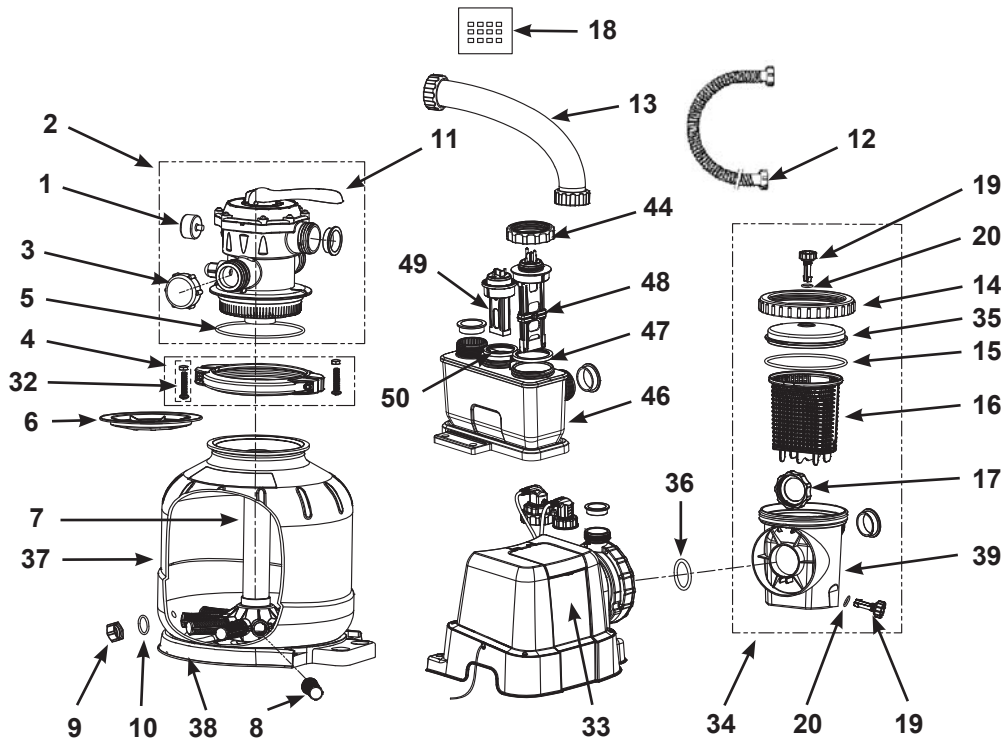
- Sistem za slanu vodu je konstruisan samo za proizvodnju natrijum hipoklorita. Sistem ne nagleda i ne kontroliše nivo natrijum hipoklorita u bazenu. Vlasnik bazena je odgovoran za nadgledanje i održavanje nivoa slobodnog hlora u preporučenom opsegu od 0,5 - 3,0 delova na milion (ppm). Vlasnik bazena je odgovoran za redovno proveravanje nivoa slobodnog hlora dok pumpa radi i za odgovarajuće prilagođavanje sistema za slanu vodu.
- Deca i osobe sa invaliditetom moraju uvek biti pod nadzorom.
- Deca se moraju udaljiti od ovog proizvoda i električnih kablova.
- Deca se sa uređajem ne smeju igrati. Čišćenje i održavanje može biti samo pod nadzorom.
- Uređaj mogu koristiti samo deca starija od 8 godina i osobe sa smanjenim fizičkim, psihičkim ili mentalnim sposobnostima ili sa manjkom znanja i iskustva ukoliko su pod nadzorom ili su prethodno upoznati sa bezbednim načinom upotrebe i razumeju štetu koja može nastati.
- Sastavljanje i rastavljanje isključivo od strane odraslih.
- Opasnost strujnog udara. Proizvod priključite na uzemljenu utičnicu osiguranu sa osiguračem (GFCI) i instalacionom sklopom (RCD). Pozovite stručnog električara ako ne možete utvrditi da je utičnica zaštićena sa GFCI/RCD. Kvalifikovan električar vam mora instalirati GFCI/RCD sa maksimalnim naponom od 30 mA. Nemojte koristiti prenosnu instalacionu sklopku.
- Pre svakog pomeranja, čišćenja, popravljanja ili vršenja bilo kakvih izmena na proizvodu isti isključite iz električne utičnice.
- Nakon što je proizvod instaliran prekidač mora biti dostupan.
- Nemojte zakopatiti električni kabl. Kabl postavite tako da ga ne mogu oštetiti kosilice, trimeri za živu ogradu ili ostali uređaji.
- Ako je električni kabl oštećen mora ga zameniti proizvođač, servisni zastupnik ili slična stručna lica kako bi se izbegla šteta.
- Pronađite dobro pozicioniranu utičnicu kako bi smanjili rizik od strujnog udara. Za povezivanje jedinice sa strujom nemojte koristiti produžne kablove, brojače, utične adaptere ili pretvarače.
- Nemojte pokušavati da uključujete ili isključujete ovaj proizvod dok stojite u vodi ili su vam ruke mokre.
- Ovaj proizvod udaljite najmanje 2 metra od bazena.
- Ovaj proizvod udaljite najmanje 3,5 metra od bazena (samo u Francuskoj).
- Utičnica ovog proizvoda se mora udaljiti najmanje 3,5 metra od bazena.
- Sklonite ovaj proizvod od bazena kako se deca u nameri da priđu bazenu ne bi penjala po njemu.
- Ne koristite ovaj proizvod dok se u bazenu naleze kupači.
- Ovaj proizvod je namenjen za korišćenje bazenima kojise skladište. Ne koristiti sa izgrađenim bazenima u stalnoj postavci. Bazeni koji se skladište su napravljeni tako da se mogu brzo razmontirati radi skladištenja ili ponovo sastaviti.
- Kako bi smanjili rizik od opasnosti zapetljanja nemojte ulaziti u bazen ukoliko je deo sa izlivnim filterom olabavljen, slomljen, napukao, oštećen ili ga uopšte nema. Ukoliko je takav slučaj odmah zamenite izlivni filter.
- Nikada se nemojte igrati ili plivati u blizini usisnog priključka. Delovi tela ili kosa ga mogu zapušiti i izazvati trajnu štetu ili davljenje.
- Kako bi sprečili oštećenje opreme ili mogućnost povrede uvek isključite pumpu pre menjanja filtera.
- Nikada nemojte koristiti proizvod prelazeći maksimalni radni pritisak naveden na filteru rezervoara.
- Opasan pritisak. Nepravilno sastavljanje čepa ventila rezervoara može dovesti do otpadanja čepa i izazivanja opasnih povreda, imovinsku štetu ili smrt.
- Ovaj proizvod je namenjen samo za upotrebu navedenu u uputstvu!

NEPOŠTOVANJE OVIH UPOZORENJA MOŽE DOVESTI DO IMOVINSKE ŠTETE, STRUJNIH UDARA, ZAPETLJANJA ILI OSTALIH OPASNIH POVREDA PA ČAK I SMRTI.

Ova upozorenja, uputstva i bezbednosna pravila koja su priložena uz proizvod predstavljaju neke od uobičajenih rizika rekreativnih sprava za vodu i ne pokrivaju sve rizične slučajeve i opasnosti. Molimo da prilikom uživanja u vodenim aktivnostima upotrebite zdrav razum i dobru procenu.

KARAKTERISTIKE DELOVA

Molimo da si pre sastavljanja proizvoda uzmete par minuta vremena kako bi proverili sadržinu i upoznali se sa svim delovima.



" * ": Ovi delovi nisu priloženi ako ova pumpa nije kupljena kao deo kompleta bazena. Obratite se našim ovlašćenim servisnim centrima da naručite ove delove ako je potrebno.

NAPOMENA: Slike su ilustrativne prirode. Može doći do odstupanja u proizvodima. Nisu u razmeri.

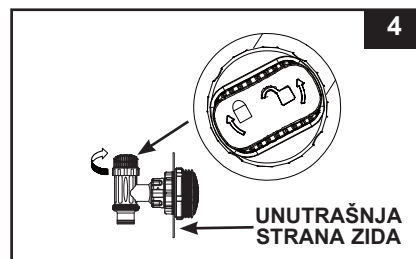
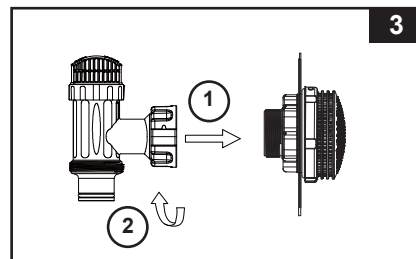
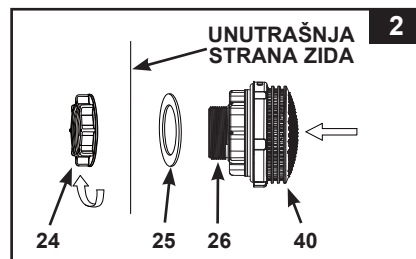
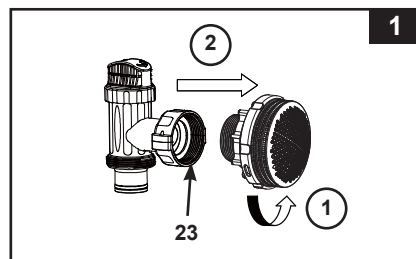
REDNI BROJ	OPIS	KOL.	REZERVNI DEO BR.	
			ECO20220-2/ECO20230-2	ECO15220-2/ECO15230-2
1	MERAČ PRITISKA	1	11224	11411
2	6-STEPENIH VENTILA	1	11496	11378
3	ZAŠTITA OTVORA ODVODA	1	11131	11131
4	ŠELNA	1	11380	11380
5	DIHTUNG REZERVOARA	1	11379	11379
6	ŠTITNIK OD PESKA	1	11382	11382
7	CENTRALNA GLAVA CEVI	1	11814	11813
8	LATERALNO	12	11384	11384
9	KAPICA OTOČNOG VENTILA	1	11456	11456
10	DIHTUNG OTOČNOG VENTILA	1	11385	11385
11	L - DIHTUNG	7	11228	11228
12	CREVO SA MATICOM	2	11010	11010
13	VEZNO CREVO PEŠČANOG FILTERA	2	11535	11388
14	FILTER MATICA	1	11479	11822
15	FILTER DIHTUNG	1	11232	11824
16	KOŠARA	1	11260	11821
17	MATICA KUĆIŠTA FILTERA	1	11261	11261
18	TESTNE TRAKICE	1	19635	19635
19	VENTIL ZA ISPUST VAZDUHA/ISPUSNI VENTIL SEDIMENTA	2	10460	10460
20	VENTIL O-PRSTEN	2	10264	10264
21*	SIFON (UKLJUČUJE DIHTUNGE CREVA)	2	10747	10747
22*	DIHTUNG CREVA	2	10262	10262
23*	DIHTUNG	2	10745	10745
24*	ZATEZAČ	2	10256	10256
25*	PLJOSNATI DIHTUNG	2	10255	10255
26*	REDUCIR	1	10744	10744
27*	PODESIVA DOVODNA MLAZNICA BAZENA	1	12369	12369
28*	DAPTER B	2	10722	10722
29*	ZATEZAČ	2	11070	11070
30*	DOVODNA MLAZNICA BAZENA	1	13162	13162
31*	MREŽASTI ZATEZAČ	1	12197	12197
32	ŠRAF	2	11381	11381
33	MOTOR PUMPE & KONTROLA	1	13040	13038
34	SKLOP PRED-FILTERA	1	11371	11826
35	FILTER ČEP	1	11480	11823
36	DIHTUNG PEŠČANOG FILTERA MOTORNE PUMPE	2	11457	11457
37	REZERVOAR PEŠČANOG FILTERA PUMPE	1	12714	12713
38	KUĆIŠTE REZERVOAR PEŠČANOG FILTERA PUMPE	1	12870	12869
39	KUĆIŠTE PREDFILTERA	1	12099	12100
40*	MREŽASTI ZATEZAČ	1	12198	12198
41*	VENTIL VAZDUŠNE MLAZNICE	1	12363	12363
42*	DOVODNI VAZDUŠNI PRIKLJUČAK SA NAVOJEM	1	12372	12371
43*	ADAPTER DOVODA VAZDUHA BAZENA	1	12368	12368
44*	MATICA ELEKTROLITIČKE ČELIJE	1	13044	13044
45*	ČEP VENTILA VAZDUŠNE MLAZNICE	1	12373	12373
46	KUĆIŠTE ČELIJE	1	12864	12864
47	O-PRSTEN TITANSKIM PLOČICAMA	1	12871	12871
48	TITANSKA ELEKTRODA	1	13043	13042
49	E.C.O. ELEKTRODA	1	12875	12874
50	O-PRSTEN E.C.O. ELEKTRODA	1	12876	12876

" * ": Ovi delovi nisu priloženi ako ova pumpa nije kupljena kao deo kompleta bazena. Obratite se našim ovlašćenim servisnim centrima da naručite ove delove ako je potrebno. Prilikom naručivanja delova obavezno navedite broj modela i broj dela.

MONTIRANJE IZLAZNOG FILTERA BAZENA I SIFONA (opciono)

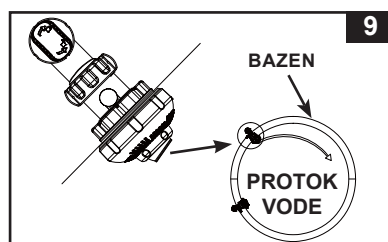
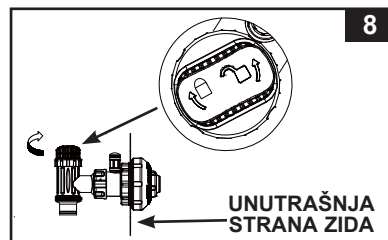
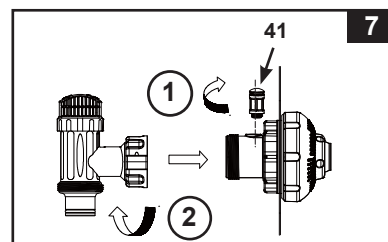
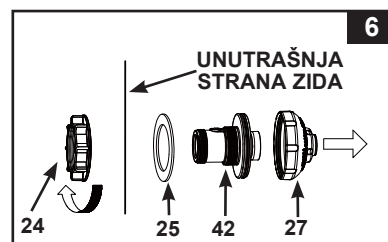
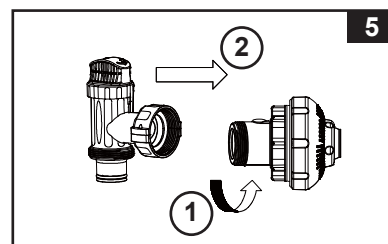
Filter sprečava da se veliki predmeti zaglave i/ili oštete filter pumpu. Ukoliko vaš bazen ima napuhljiv gornji prsten onda namontirajte filter, mlaznicu i sifon pre nego što naduvate gornji prsten. Brojevi delova koji se pominju odnose se na delove opisane u ovom uputstvu pod odeljkom Lista delova. Za instaliranje učinite sledeće:

1. U pravcu suprotnom od kazaljke na satu okrenite spoj na sifonu od reducira (26) (vidi sliku 1). Pazite da ne izgubite dihtung (23). Postavite sifon na bezbedno mesto.
2. U pravcu suprotnom od kazaljke na satu skinite zatezač (24) od reducira (26). Ostavite dihtung (25) na reduciranu (26). Povežite filter i sifon u donjem delu bazenskog priključka (označeno "+"). Sa unutrašnje strane bazena postavite reducir (26) u jednu od prethodno isečenih rupa ali sa dihtungom na reduciranu kako bi bio postavljen uz unutrašnji zid.
4. Pre sastavljanja podmažite navoje sa vazelinom. Sa glatkom stranom zatezača (24) usmerenog ka spoljnom zidu, u pravcu suprotnom od kazaljke zategnite zatezač (24) nazad na reducir (26) (vidi sliku 2).
5. Rukom zategnite zatezač (24) na reducir (26).
6. Sastavite i zategnite sifon. Pazite da dihtung (23) ostane na svom mestu.
7. U pravcu suprotnom od kazaljke na satu spojite sifon sa reducirom (26) (vidi sliku 3).
8. U pravcu suprotnom od kazaljke na satu okrenite držač sifona. Pazite da bude pravilno zatvoren. To će sprečiti curenje vode tokom punjenja bazena (vidi sliku 4).



MONTIRANJE IZLAZNOG FILTERA BAZENA I SIFONA (opciono)

1. Okretanjem suprotno od kazaljke sata, odvrnite sklop ventil klipa sa navoja vazdušnog priključka (42) (vidi sliku 5). Pazite da ne izgubite gumeni dihtung (23). Postavite sifon na bezbedno mesto.
2. Okretanjem suprotno od kazaljke sata odvrnite maticu sita (24) sa dovodnog vazdušnog priključka sa navojem (42). Ostavite dihtung (25) na reduciru (42).
3. Povežite mlaznicu i sifon u gornjem delu bazenskog priključka. Sa unutrašnje strane obloge bazena umetnite sklop mlaznice (27 i 42) u jednu od pripremljenih rupa dok podloška ostaje na priključku koji treba da se postavi sa unutarne strane obloge bazena.
4. Pre sastavljanja podmažite navoje sa vazelinom. Potom, dok je ravna strana matice sita (24) okrenuta prema spoljnoj strani obloge okretanjem u smeru kazaljke sata pritegnite maticu sita (24) nazad na dovodni vazdušni priključak sa navojem (42) (vidi sliku 6).
5. Rukom pritegnite podesivu dovodnu vazdušnu mlaznicu bazena (27) i maticu sita (24) na dovodni vazdušni priključak sa navojem (42).
6. Sastavite i zategnite sifon. Pazite da dihtung (23) ostane na svom mestu.
7. Prišrafite dovodnu vazdušnu mlaznicu (41) preko dovodnog vazdušnog priključka (42).
NAPOMENA: Pobrinite se da ventil vazdušne mlaznice bude pritegnut i okrenut prema gore. Okretanjem u smeru kazaljke sata, pritegnite sklop klipa ventila na dovodni vazdušni priključak sa navojem (42) (vidi sliku 7).
8. U pravcu suprotnom od kazaljke na satu okrenite držač sifona. Pazite da bude pravilno zatvoren što će sprečiti curenje vode tokom punjenja bazena (vidi sliku 8).
9. Podesite glavu mlaznice u smeru suprotnom od izlaza bazena zarad bolje cirkulacije (vidi sliku 9).
10. Bazena je sada spreman na punjenje vodom. Za informacije o punjenju pogledajte uputstva o korišćenju nadzemnog bazena.



NAPOMENA: Na ventil za vazdušni mlaz (41) nemojte da stavljate kapicu ventila (45) u normalnoj situaciji ili kada pumpa radi. Više detalja potražite u uputstva za rešavanje problema.

SPECIFIKACIJA PROIZVODA

Peščani filter uklanja sumnjive deliće ali ne dezinfikuje bazen. Hemijski dodaci za bazen zahvataju specijalizovano područje i za detalje treba da konsultujete lokalnog snabdevača.

Broj sertifikovanog modela:	ECO20220-2/ECO20230-2	ECO15220-2/ECO15230-2
Voltaža:	220-240 Volt AC	220-240 Volt AC
Snaga:	520 W	300 W
Idealan nivo soli:	3000 ppm (delova na milijun)	3000 ppm
Maksimalni efat dezinfekcije/sat:	11 g/sat	7 g/sat
E.C.O. Izlazna struja ćelije:	800mA	500mA
Maksimalni radni pritisak:	2 bar (30 psi)	2 bar (30 psi)
Područje rada filtera:	0.13 m ² (1.44 ft ²)	0.1 m ² (1.07 ft ²)
Pumpa protok (odvod pumpe):	10.0 m ³ /h (2650 galona/sat)	7.9 m ³ /h (2100 galona/sat)
Preporučena količina sredstva za filtriranje:	Br. 20 silikatni pesak 55 kg, stakleni pesak 38 kg ili kuglice od vlakana 1500 g.	Br. 20 silikatni pesak 35 kg, stakleni pesak 25 kg ili kuglice od vlakana 1000 g.
Preporučeno sredstvo za filtriranje (nije uključeno):	Br. 20 silikonski pesak ili stakleni pesak. Veličinačesticaod 0,45 do 0,85 mm. Koeficijent izjednačenosti manji od 1,75.	
Ograničena garancija:	vidi »Ograničena garancija«	

UPUTSTVO ZA SASTAVLJANJE

ZAHTEVAN ALAT: Jedan (1) Phillips šrafčiger

Pozicija pumpe i postavljanje:

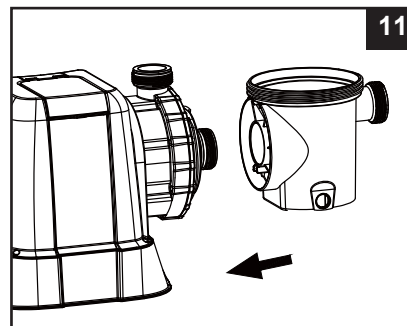
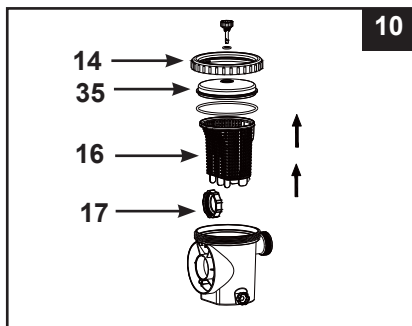
- Sistem mora biti instaliran na tvrdoj osnovi bez vibracija.
- Pronađite lokaciju zaštićenu od uticaja vremena, vlage, poplava i smrzavanja.
- Prilikom rutinskog održavanja obezbedite odgovarajući prilaz, prostor i osvetljenje.
- Motor pumpe mora radi hlađenja imati slobodnu cirkulaciju vazduha. Nemojte postavljati pumpu u rupe ili mesta bez provetravanja.

Za sastavljanje ovog proizvoda su potrebna najmanje 2 osobe.

Ova naprava je namenjena samo za korišćenje u domaćinstvu.

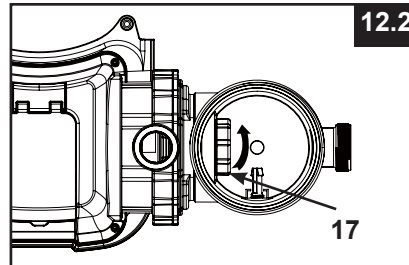
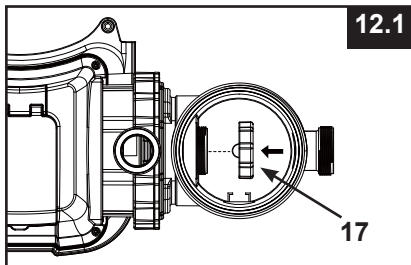
Postavljanje sklopa motora pred-filtera:

1. Pažljivo izvadite filter za pesak i njegove delove iz ambalaže i proverite ima li vidljivih oštećenja.
2. IU smeru suprotno od kazaljke na satu odvrnite filter matica (14) iz kućišta pred-filtera. Izvadite košaru (16) i maticu kućišta filtera (17) (vidi sliku 10).
3. Spojite kućište pred-filtera na priključak za vodu na motoru. Napomena: Poravnajte konektor u kućištu pred-filtera sa priključkom za vodu na motoru (vidi sliku 11).

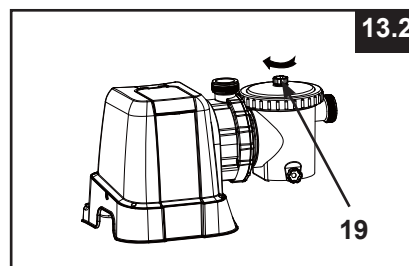
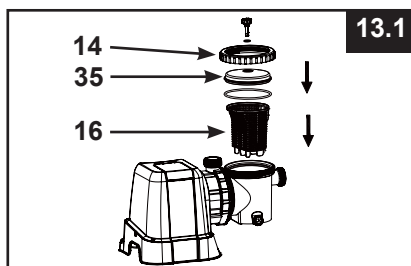


UPUTSTVO ZA SASTAVLJANJE (nastavak)

4. U smeru kazaljke na satu zavrnite maticu kućišta filtera (17) na priključak za vodu na motoru (vidi sliku 12.1 i 12.2).



5. Vratite košaru (16) i filter matica (14) nazad na kućište pred-filtera (vidi sliku 13.1 i 13.2).



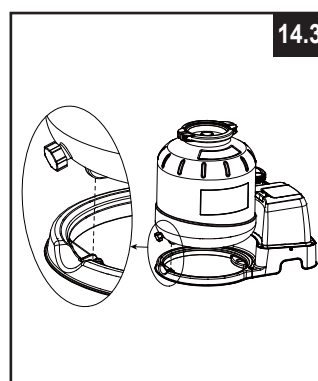
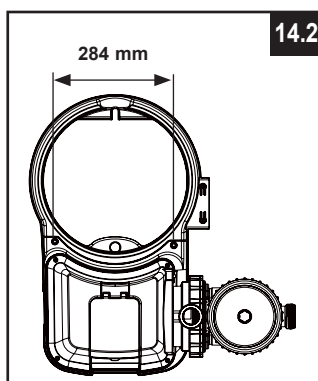
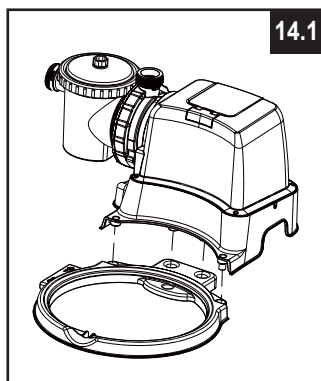
Postavljanje peščanog rezervoara:

1. Postavite kućište rezervoara na izabrano mesto.
 2. Postavite rezervoar na kućište rezervoara (vidi sliku 14.1).
 3. Spojite sklop motora pred-filtera na nosač baze rezervoara (vidi sliku 14.2).
- NAPOMENA: Uverite se da je ulazni priključak za crijevo za vodu kućišta pred-filtera okrenut prema bazenu.

VAŽNO: Neke zemlje, naročito u Evropskoj Uniji, zahtevaju da proizvod bude pričvršćen na zemlju u uspravnom položaju. Proverite kod lokalnih vlasti dali postoje propisi u vezi postavljanja filter pumpi kod nadzemnih bazena. Ukoliko to jeste slučaj, onda možete proizvod popeti na platformu koristeći dve rupice smeštene u kućištu (vidi sliku 14.3).

Kako bi sprečili slučajne padove proizvod možete podići na cementnu osnovu ili drvenu platformu.

- Rupe za montažu su 6.4 mm u prečniku i raspoređene na 284 mm.
- Koristiti dva zavrtnja i šrafove sa najviše 6,4 mm u prečniku.



UPUTSTVO ZA SASTAVLJANJE (nastavak)

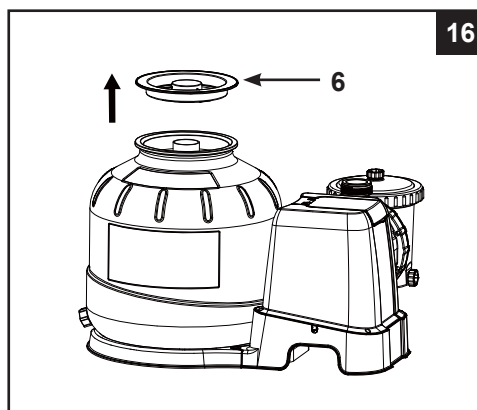
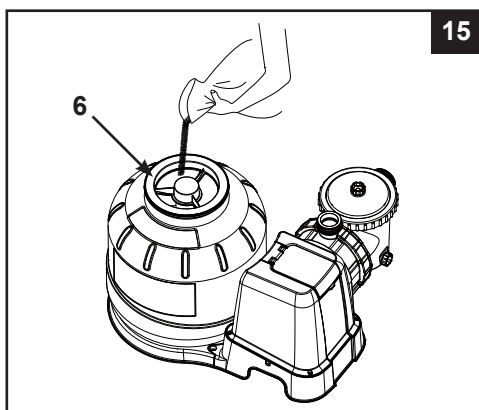
Punjenje peskom:

VAŽNO: Koristite silikonski pesak br. 20 ili stakleni pesak sa veličinom čestica od 0,45 do 0,85 mm i koeficijentom izjednačenosti manjim od 1,75.

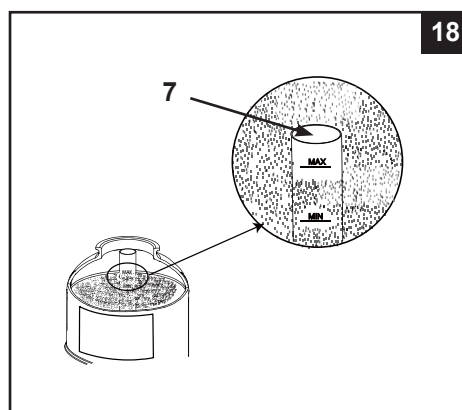
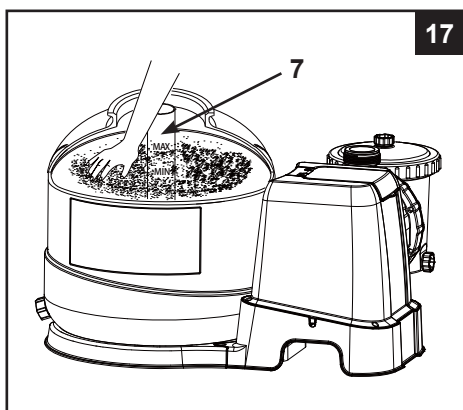
Koristite samo medij filtera kojeg je propisao proizvođač.

NAPOMENA: Pre punjenja rezervoara peskom, uverite se da je centralna cev sklopa cevi legao na svoje mesto na dnu rezervoara, i da je vertikalno centriran unutar rezervoara.

1. Postavite štitnik za pesak (6) preko vrha centra cevi. Polagano sipajte pesak u rezervoar (vidi sliku 15).
2. Napunite rezervoar otprilike do pola, maknite štitnik za pesak (6) sa vrha (vidi sliku 16).



3. Ravnomerno rasporedite pesak unutar rezervoara, zatim u rezervoar ulijte nešto vode kako bi postigli efekt amortiziranja kada nasipate preostali pesake. Time sprečavate preveliki šok na centralnoj glavi cevi (7) (vidi sliku 17). Postavite štitnik za pesak (6) nazad i nastavite sipati pesak u rezervoar.
4. Pesak morate napuniti između označenih mera za »MAX« i »MIN« koji se nalaze na centralnoj cevi (vidi sliku 18).



5. Maknite štitnik za pesak (6) (vidi crtež 16). Rukom ravnomerno rasporedite i izravnajte pesak (vidi crtež 17).
6. Očistite sav pesak oko gornjeg ruba rezervoara.

UPUTSTVO ZA SASTAVLJANJE (nastavak)

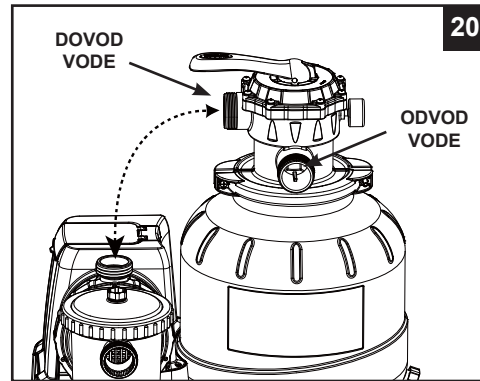
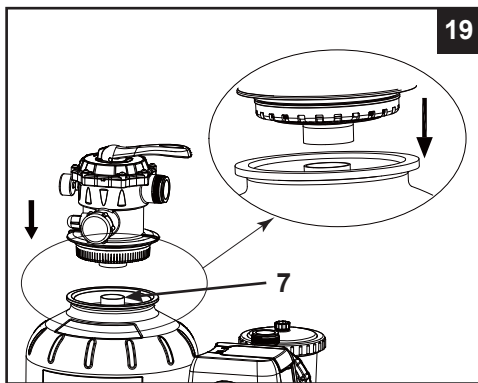
⚠ OPOZORILO

Če ventil posode in objemka nista pravilno sestavljena, ju lahko raznese, kar se lahko konča z resnimi telesnimi poškodbami, premoženjsko škodo ali celo smrtjo.

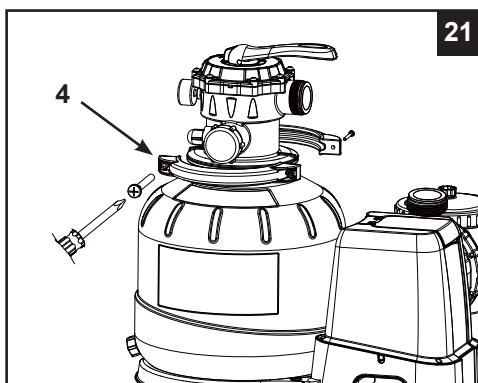
Instaliranje 6-stopenog ventila:

1. Najpre polako spustite poklopac 6-stopenog ventila preko rezervoara i obezbedite da pomoćna cev koja je podmetnuta ispod 6-stopenog ventila čvrsto ulegne na otvor centralna glava cevi (7) (vidi sliku 19).

VAŽNO: Postoje tri priključka za crevo na 6-stepeni ventil. Obezbedite da izlazni priključak (od filtera do bazena) ventila bude okrenut ka bazenu, i ulazni priključak (sa ventila motora) je poravnat sa priključkom motora (vidi sliku 20).



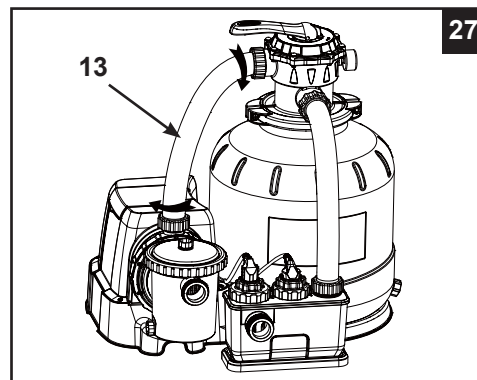
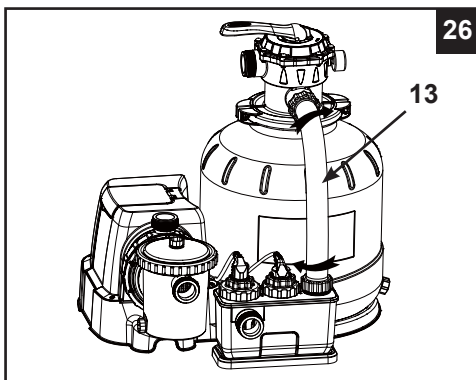
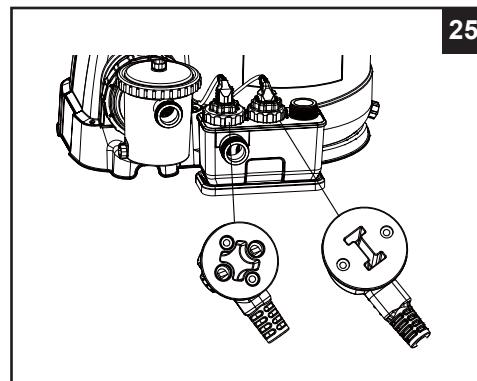
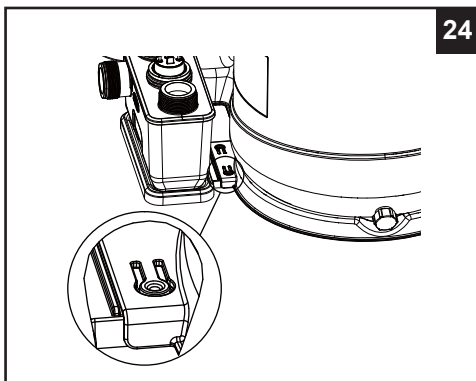
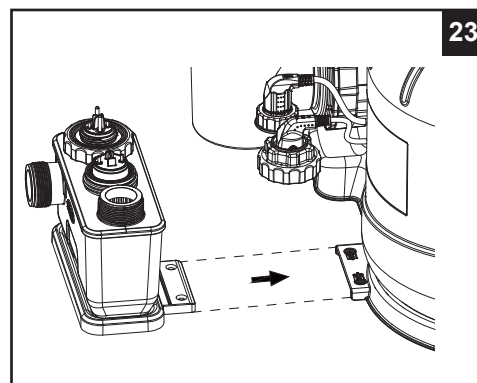
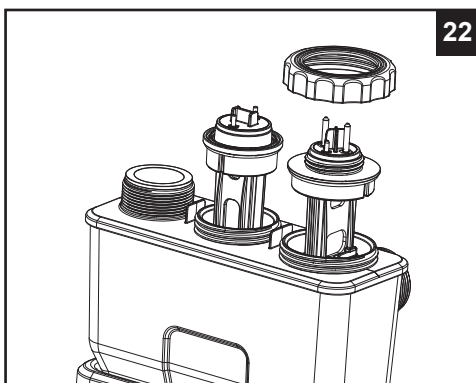
2. Izvadite šaraf stezaljke, i postavite spojnicu oko priрубnice 6-smernog ventila rezervoara, a zatim vratite šaraf stezaljke i koristite križni odvijač (nije isporučen) kako biste je zategnuli (vidi sliku 21).



UPUTSTVO ZA SASTAVLJANJE (nastavak)

Postavljanje kućišta ćelije:

1. Poravnajte žleb na elektrodama sa priključcima u otvorima za elektrode kućišta ćelije. Umetnite elektrode u odgovarajuće otvore (**vidi sliku 22**).
2. Pričvrstite kućište ćelije (**46**) na kućište rezervoara (**vidi sliku 23 i 24**).
3. Umetnite kablove elektroda u odgovarajuće elektrode (**48 i 49**), rukom zategnite prstene utikača i prstene kućišta ćelije elektroda (**vidi sliku 25**).
4. Stavite O-prsten u obliku slova L (**11**) na ulazni otvor kućišta ćelije i izlazni priključak 6-smernog ventila. U smeru kretanja kazaljke na satu spojite priključno crevo peščanog filtera (**13**) između ulaznog otvora kućišta ćelije i izlaznog priključka 6-smernog ventila (**vidi sliku 26**).
5. Postavite L dihtung (**11**) na spoj ulaza 6-stepenog ventila. U pravcu suprotnom od kazaljke na satu povežite povezujuće crevo peščanog filtera (**13**) sa spojem ulaza 6-stepenog ventila (**vidi sliku 27**).

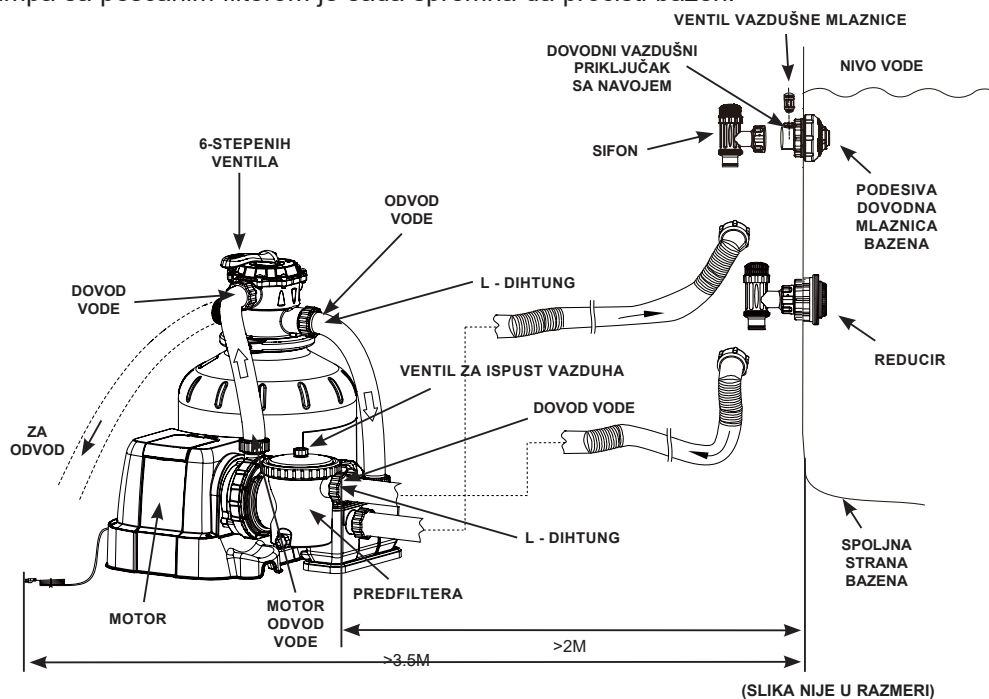


SASTAVLJANJE CREVA PUMPE SA PEŠČANIM FILTEROM**⚠ UPOZORENJE!**

- Čuvajte ovaj proizvod na udaljenosti od barem 2 m od bazena.
- Čuvajte ovaj proizvod na udaljenosti od barem 3,5 m od bazena (samo u Francuskoj).
- Čuvajte utikač ovog proizvoda na udaljenosti od barem 3,5 m od bazena.
- Postavite ovaj proizvod od bazena kako biste onemogućili deci da se na njega penju i pridu bazenu.

6-stepeni ventil ima tri priključka za crevo.

1. Povežite jedan kraj creva (12) u priključak za filtriranje a drugi kraj creva za sifon sa filterom. Pazite da su matice creva čvrsto zategnute.
2. Spojite drugo crevo (12) između izlaznog otvora kućišta ćelije (46) i gornjeg regulacionog ventila sa mlaznicom ulaznog otvora. Pazite da su matice creva čvrsto zategnute.
3. Treći priključak za crevo (odvod vode i prljavštine) treba da usmeri 6-stepeni ventil ka odgovarajućoj odvodnoj posudi koristeći crevo ili cev (nije uključeno). Pre priključivanja creva ili cevi za odvod i prljavštinu uklonite čep.
4. Pumpa sa peščanim filterom je sada spremna da pročisti bazen.



U skladu sa Međunarodnim Standardom, IEC 60364-7-702, a u vezi električne instalacije bazena i ostale opreme u bazenima, moraju se ispoštovati sledeći instalacioni propisi:

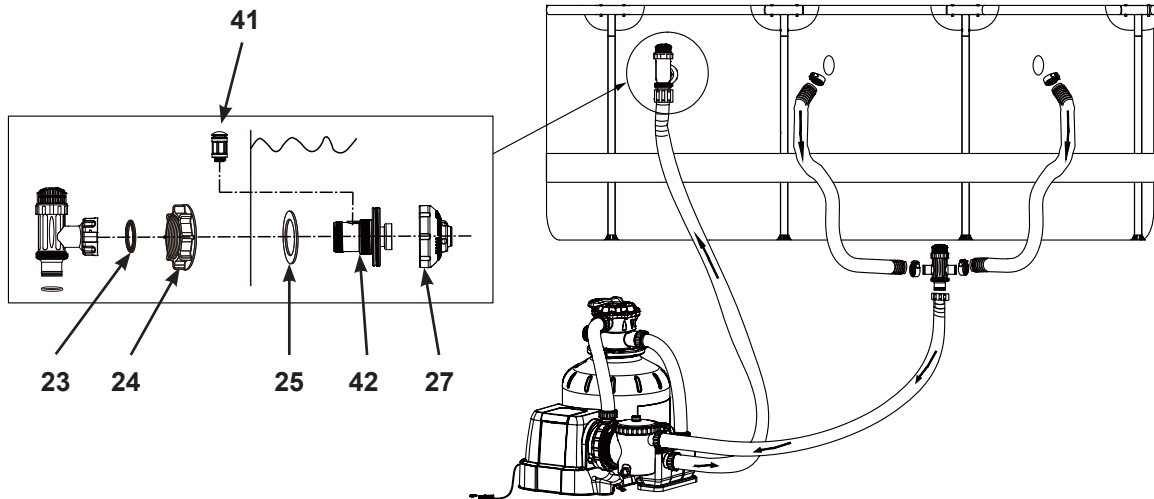
- Filter pumpa mora biti postavljena najmanje 2 m od zidova bazena.
- Utikač kabla za napajanje za 220-240 volti izvora električnog napajanja filter pumpe mora biti postavljen najmanje 3,5 m od zidova bazena.

Proverite kod lokalnih vlasti odgovarajuće standarde i zahteve u vezi »električne instalacije bazena i ostale opreme u bazenima«. Sledeća tabela služi samo za upoređenje:

Država/Regija	Standardni broj
Međunarodna	IEC 60364-7-702
Francuska	NF C 15-100-7-702
Nemačka	DIN VDE 0100-702
Holandija	NEN 1010-702

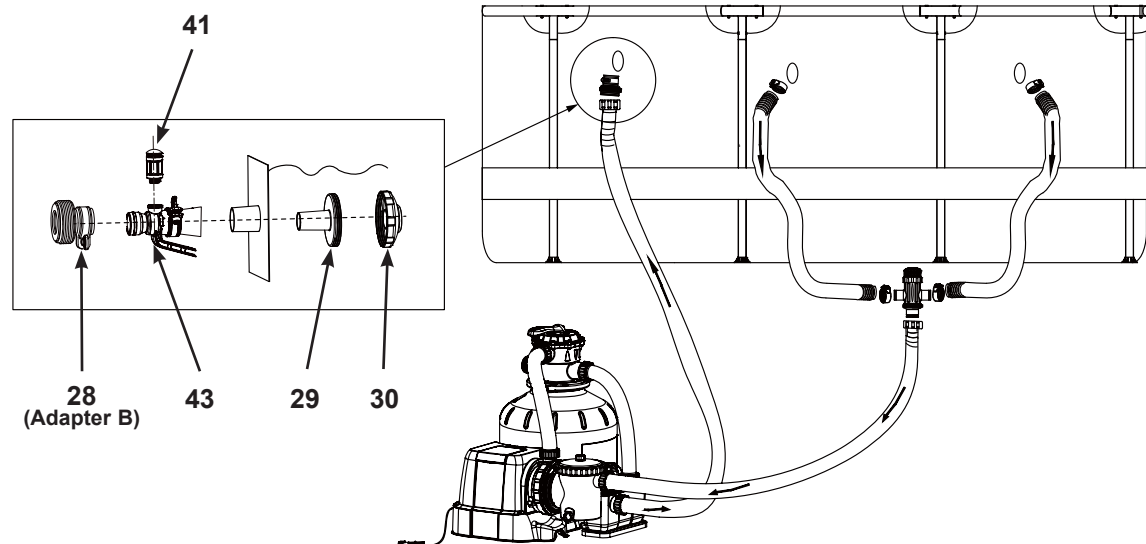
SASTAVLJANJE CREVA PUMPE SA PEŠČANIM FILTEROM (nastavak)

Za INTEX bazene pomoću priključnih cevi/creva 1-1/2" (38mm):



Za INTEX bazene pomoću priključnih cevi/creva 1-1/4" (32mm):

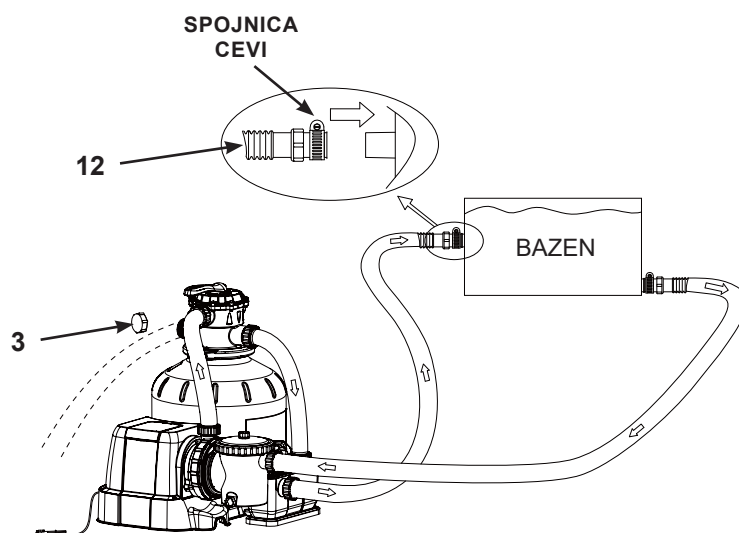
Pobrinite se da ventil vazdušne mlaznice (41) bude čvrsto stegnut na adapter vazdušne mlaznice dovoda (43) i okrenut prema gore.



SASTAVLJANJE CREVA PUMPE SA PEŠČANIM FILTEROM (nastavak)

Za NE-INTEX bazen:

Povežite crevo (12) sa velikom šelnom za ulazno-izlazni priključak. Čvrsto zategnite.

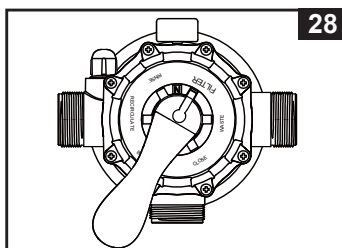


UPUTSTVO ZA RAD**⚠ UPOZORENJE!**

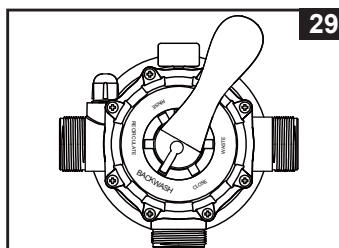
- Opasnost strujnog udara. Proizvod priključite na uzemljenu utičnicu osiguranu sa osiguračem (GFCI) ili instalacionom sklopkom (RCD). Kontaktirajte ovlašćenog električara ukoliko niste sigurni dali je utičnica zaštićena kao GFCI/RCD. Za instaliranje GFCI/RCD pozovite kvalifikovanog električara . Nemojte koristiti prenosne instalacione sklopke (PRCD).
- Kako bi smanjili opasnost od strujnog udara prilikom povezivanja jedinice u struju nemojte koristiti produžne kablove, štoperice, priključne adaptere ili izmenjivače. Pronađite bezbedno postavljen utikač.
- Nemojte uključivati ili isključivati ovaj proizvod dok stojite u vodi ili su vam ruke vlažne.
- Prilikom rada proizvoda ne smete prelaziti dozvoljen maksimalni radni pritisak naveden na filteru rezervoara.
- Pre menjanja postavke 6-stepenog ventila uvek isključite pumpu.
- Korišćenje ovog proizvoda bez vode u sistemu može prouzrokovati nagomilavanje opasnog pritiska koji može dovesti do eksplozije, ozbiljnih povreda, imovinske štete ili smrti.
- Nikada ne testirajte ovu pumpu sa kompresovanim vazduhom. Temperatura vode pri radu ne sme prelaziti 35 °C (95 °F).

Pozicije 6-stepenog ventila i funkcija:

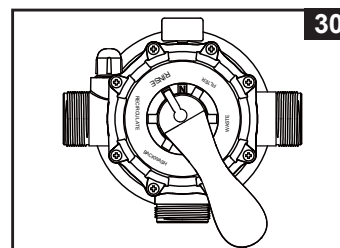
Pozicija ventila	Funkcija	Smer vode
FILTER (vidi sliku 28)	Normalno filtriranje i redovno čišćenje bazena	Od pumpe kroz filter do bazena
PREUSMERAVANJE (vidi sliku 29)	Okreće tok vode kako bi očistio filter	Od pumpe kroz filter do izlaznog odvodnog priključka
ISPIRANJE (vidi sliku 30)	Za početno čišćenje peska i ravnanje slegnuća nakon talasanja	Od pumpe kroz filter do izlaznog odvodnog priključka
ČIŠĆENJE (vidi sliku 31)	Za direktno usisavanje smeća snižavajući nivo vode ili pražnjenje bazena	Od pumpe do izlaznog odvodnog ventila zaobilazeći filter
RECIRKULACIJA (vidi sliku 32)	Za cirkulisanje vode kroz bazen bez prolaska kroz filter	Od pumpe kroz ventil u bazen zaobilazeњem filtera
ZATVORENO (vidi sliku 33)	Zaustavlja sav protok kroz filter i bazen »Ne koristiti dok pumpa radi«	



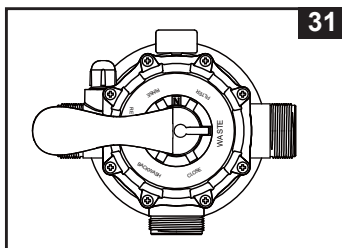
28



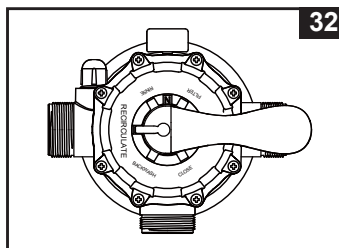
29



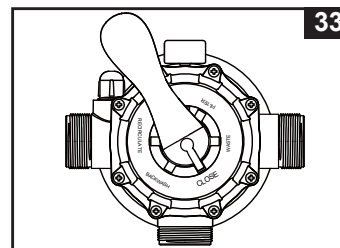
30



31



32



33

UPUTSTVO ZA RAD (nastavak)

Prvo pokretanje i rad:

Pre početka rada pazite da:

- Su sva creva povezana i čvrsto zategnuta kao i da je filter napunjen sa dovoljno peska.
- Ceo sistem je povezan sa uzemljenu utičnicu osiguranu sa osiguračem (GFCI) i instalacionom sklopkom (RCD).

⚠ POZOR

Regulacijski ventil filtra je u zaprtem položaju. Črpalka ne sme nikoli delovati, ce je ventil u zaprtem položaju. Ce črpalka deluje, ko je ventil zaprt, lahko pride do eksplozije.


1. Okrenite zavrtanj sifona u smeru suprotnom od kazaljke na satu dok se ne zaustavi. Ovo otvara ventile kako bi voda otekla u pumpu sa peščanim filterom. Kada voda počne da ulazi u pumpu filtera za pesak, pritisak vode će da dozvoli da vazduh iznutra izlazi kroz ventile za ispiš vazduha (19). Kada sav vazduh izađe, iz ventila počne da izlazi voda (19). Kada se to desi, lagano rukom zavrnite ventile (19) u smeru kazaljke na satu.

VAŽNO: Da biste sprečili blokiranje vazduha, otvorite donji klip ventila (priklučen na ulazno crevo), a zatim gornji klip ventila (priklučen na odvodno crevo). Otvorite ventile za ispuš vazduha, pričekajte dok voda ne počne da izlazi iz ventila za ispuš vazduha, a zatim zatvorite ventile za ispuš vazduha.

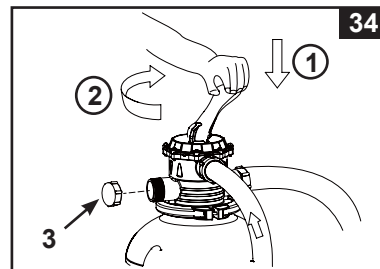
2. Uverite se da priključak za odvod/praznjenje na 6-smernom ventilu nije pokriven i da je usmeren na odgovarajuću posudu za praznjenje.

3. **PREUSMERAVANJE** - Pazite da je pumpa isključena, pritisnite 6-stepeni ventil i okrenite ga u poziciju »Preusmeravanje« (vidi sliku 29 i 34).

VAŽNO: Kako bi sprečili oštećenja na 6-stepenom ventilu, uvek pritisnite navoj ventila pre okretanja. Pre menjanja pozicije 6-stepenog ventila uvek isključite pumpu.

4. Za uključivanje sistema pritisnite dugme , a zatim za

podešavanje radnih časova TAJMERA pritisnite dugme  (za



više informacija pogledajte odeljak "Rad sistema u režimu rada sa TAJMEROM ili u ručnom režimu rada"). Voda se kreće unazad kroz peščani filter i izlazni priključak. Ispirite sve dok kroz priključak za praznjenje ili kroz prozor odvodnog sedimenta ne primjetite jasan protok vode.

NAPOMENA: Ako na LED displeju treperi oznaka "00", uređaj se nalazi u režimu pripravnosti i pumpa neće raditi. Početno preusmerenje filtera se preporučuje kako bi se uklonile sve nečistoće ili fine čestice peska u peščanom filteru.

5. Isključite pumpu, okrenite 6-stepeni ventil na poziciju »ISPIRANJE« (vidi sliku 30).
6. Uključite pumpu i pustite je da radi oko 1 minut kako bi se izravnao pesak nakon preusmeravanja kroz peščani filter.
7. Isključite pumpu i okrenite 6-stepeni ventil na poziciju »FILTER« (vidi sliku 28).
8. Uključite pumpu. Sistem sada radi u normalnom režimu za filtriranje. Uključite pumpu dok ne postignete željenu čistoću vode u bazenu ali ne više od 12 sati dnevno. Za inicijalno pokretanje preporučujemo da se sistem podesi na više radnih časova TAJMERA ili na opciju "FP" za kontinuirani rad pumpe bez TAJMERA.
9. Zapišite očitavanja početnog pritiska na meraču kada je filter čist.

NAPOMENA: Tokom pokretanja sistema bi bilo neophodno da preusmeravate češće obzirom na neuobičajeno velike komade prljavštine prisutne u vodi i pesku. Nakon što filter ukloni prljavštinu i nečistoće iz vode bazena, akumulirana prljavština u peščanom filteru će prouzrokovati podizanje pritiska i umanjeње protoka. Ukoliko nema uređaja za usisavanje priključenog na sistem i očitavanja merača pritiska su u žutoj zoni onda je vreme da preusmerite peščani filter, pogledajte »PREUSMERAVANJE« pod odeljkom »Pokretanje i rad«. Uređaj za usisavanje (tj. Intex automatski čistač bazena) može takođe doprineti smanjenju protoka i podizanju pritiska. Uklonite sve uređaje za usisavanje iz sistema i proverite dali su očitavanja merača pritiska pala sa žute u zelenu zonu.


10. Pratite manometar očitavanja i svake sedmice proveravajte da ulazni i izlazni otvori nisu opstruirani. Ako manometar pokazuje žuto vreme je da se ispere medij filtera.

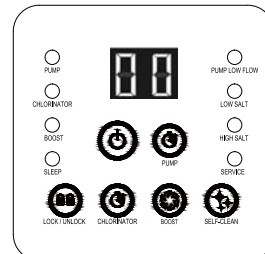
UPUTSTVO ZA RAD (nastavak)

Rad pumpe sa pešćanim filterom u režimu rada tajmera "TIMER" ili ručnog režima rada:




Kako bi upravljali sa pumpom sa pešćanim filterom u »FILTER« režimu i »VREMENSKOJ« kontroli:

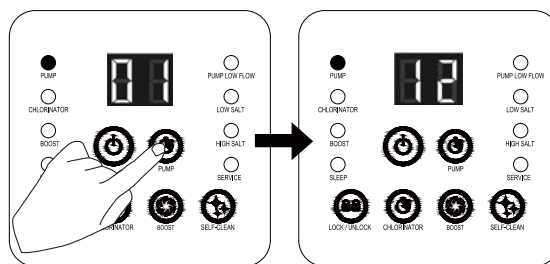
1. Aktivacija jedinice:

Pritisnite dugme . Na LED displeju se pojavljuje oznaka "00" koja treperi kao znak da je jedinica spremna za programiranje.



2. Podešavanje radnih časova za filtersku pumpu:


Dok kod "00" treperi, pritisnite dugme  da biste podesili željeno vrijeme rada. Za željeno vreme rada s obzirom na veličinu bazena pogledajte "Tabelu vremena rada". Ako dvaput pritisnete dugme  time ćete da povećate vreme sa 01 na 12 sati maksimalno. Ako ste izabrali previše sati nastavite pritiskati dugme  da bi ponovili ciklus. Ugrađeni



(1 do 12 sati maksimalno po ciklusu)

tajmer će sada da aktivira pumpu sa pešćanim filterom svaki dan u isto vreme u trajanju od onoliko časova koliko ste podesili.


3. Zaključavanje tastature:

Kada se prikažu željene vrednosti časova pritisnite dugme  za zaključavanje kontrolnih elemenata tastature, čime ćete sprečiti neovlašćenu promenu radnog ciklusa.

NAPOMENA: Ako zaboravite da blokirate kontrolne tastere, sistem će automatski da ih blokira i da počne sa radom za 10 sekundi.

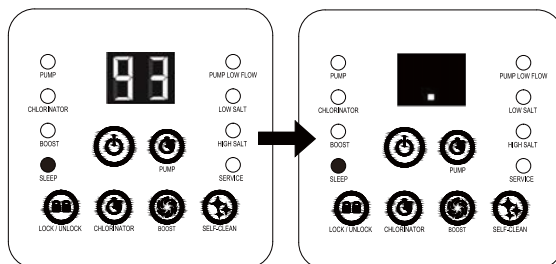
Pumpa sa pešćanim filterom sada filtrira vodu i zaustaviće se posle isteka radnih časova.

4. Nameštanje vremena rada prema potrebi:

Ako je potrebno, broj radnih sati može da se ponovno namesti. Pritisnite dugme  i zatrepereće trenutno programirano vreme. Trenutni program počne da treperi. Ponovite korake 2 i 3.


5. Mirovanje/režim štednje energije:

- Posle završetka ciklusa, na LED displeju se prikazuje oznaka "93". Sistem je sada u režimu pripravnosti. Posle 5 minuta sistem prelazi u režim uštede energije, a na LED displeju se prikazuje oznaka ".". Sistem će ponovo automatski da se uključi za 24 časa.
- Kada je sistem u režimu uštede energije, pritisnite bilo koje dugme i sistem će nakratko da prikaže programirano vreme, a zatim oznaku "93".






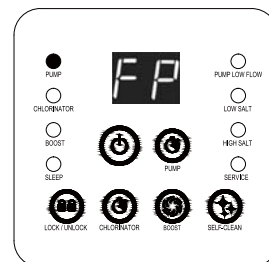
UPUTSTVO ZA RAD (nastavak)

Prikaz prethodno podešenih časova TAJMERA:









Kada pumpa radi, pritisnite dugme . Na displeju će nakratko da zatrepere prethodno podešeni časovi 10 sekundi, a zatim će ponovo da se prikažu preostali radni časovi.

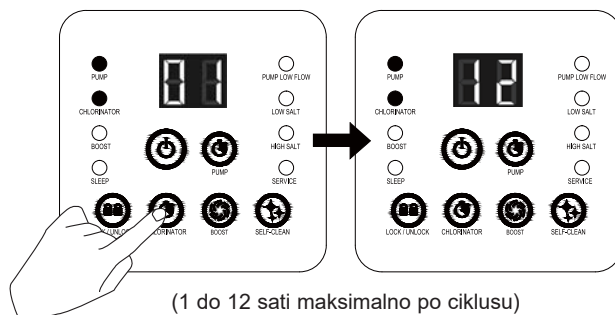
Ručno upravljanje pumpe sa peščanim filterom (bez »VREMENSKOG« režima):

1. Za uključivanje i rad pumpe bez opcije "Tajmer", pritisnite dugme , a zatim dugme  dok se na LED displeju ne prikaže oznaka "FP", koja ukazuje da je TAJMER isključen i da pumpa sada kontinuirano radi.
2. Za zaustavljanje pumpe, ponovo pritisnite dugme .



Podešavanje radnih časova za generator hlora:








1. Pritisnite dugme  za otključavanje tastature. Kada LED svetlosni indikatori trepere, pritisnite dugme  da biste podesili željeno vrijeme rada. Za željeno vreme rada s obzirom na veličinu bazena pogledajte "Tabelu vremena rada". Ako dvaput pritisnete dugme  time ćete da povećate vreme sa 01 na 12 sati maksimalno. Ako ste izabrali previše sati nastavite pritiskati dugme  da bi ponovili ciklus. Ugrađeni tajmer će sada da aktivira pumpu sa peščanim filterom svaki dan u isto vreme u trajanju od onoliko časova koliko ste podesili.
2. Dok je prikazan željeni broj sati, pritisnite dugme  za zaključavanje kontrolnih elemenata tastature. Svetlosni indikator generatora hlora svetli posle aktivacije. Sistem sada počinje sa proizvodnjom hlora za čišćenje, a postupak će da se zaustavi posle isteka radnih časova. **NAPOMENA:** Ako zaboravite da blokirate kontrolne tastere, sistem će automatski da ih blokira i da počne sa radom za 10 sekundi.
3. Sistem u režimu rada sa generatorom hlora automatski će da aktivira pumpu, a LED svetlosni indikator uvek će prvo prikazati preostale časove generatora hlora do završetka postupka. Za proveru prethodno zadanih časova generatora hlora potrebno je otključati tastaturu i pritisnuti dugme .
4. Za zaustavljanje rada generatora hlora pritisnite dugme  za otključavanje kontrolnih elemenata tastature, a zatim pritisnite dugme  i resetujte časove na "00". **NAPOMENA:** Ako su generator hlora i filterska pumpa u režimu rada sa tajmerom i ako je tajmer generatora hlora podešen na duže vreme od vremena tajmera filterske pumpe, tajmer filterske pumpe će automatski da se prebaci na vreme u skladu sa podešenim vremenom generatora hlora.

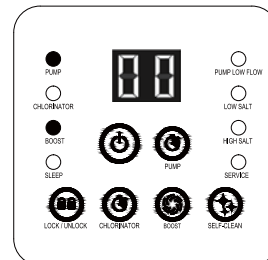


(1 do 12 sati maksimalno po ciklusu)

UPUTSTVO ZA RAD (nastavak)



Podešavanje radnih časova za postupak veće proizvodnje hlora BOOST:

1. Pritisnite dugme  za otključavanje tastature. Kada LED svetlosni indikatori trepere, pritisnite dugme  da biste podesili željeno vrijeme rada. Dostupne su 4 postavke: 36 sati, 48 sati, 60 sati i 00 (OFF). Za ponavljanje ciklusa držite pritisnutim dugme .
2. Kada se prikažu željene vrednosti časova pritisnite dugme  za zaključavanje kontrolnih elemenata tastature. Svetlosni indikator BOOST svetli kada se postupak aktivira. Sistem sada počinje sa režimom rada E.C.O. i većom proizvodnjom hlora za čišćenje. Posle završetka postupka veće proizvodnje hlora, sistem se automatski prebacuje u normalan režim rada.
NAPOMENA: Ako zaboravite da blokirate kontrolne tastere, sistem će automatski da ih blokira i da počne sa radom za 10 sekundi. Tokom brzog režima rada BOOST, povremeno proveravajte nivo slobodnog hlora, koji ne sme da prelazi preporučeni nivo od 3,0 dela na milion (ppm). Nemojte da upotrebljavate bazen ako nivo slobodnog hlora premaši vrednost od 5,0 ppm.
3. Rad sistema u ovom režimu rada će automatski da aktivira pumpu i generator hlora, a na LED displeju stalno će da se prikazuju preostali radni časovi pumpe. Za prikaz programiranih radnih časova brzog postupka, potrebno je otključati tastaturu i pritisnuti dugme .
4. Za otkazivanje ciklusa veće proizvodnje hlora pritisnite dugme  za otključavanje tastature, a zatim pritisnite dugme  i resetujte časove na "00".




Podešavanje vremena ciklusa samočišćenja elektroda:

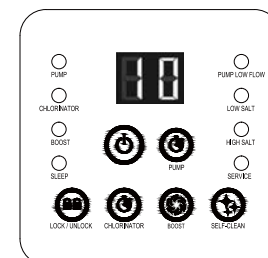
Zadano vreme ciklusa samočišćenja je 14 časova. Podešavanje vremena ciklusa samočišćenja elektroda:

1. Pritisnite dugme  za otključavanje tastature. LED displej će da treperi. Ovisno o nivou tvrdoće kalcijuma u bazenu, ponovno pritisnite dugme  kako bi odabrali ciklus samočišćenja u skladu sa uputama u nastavku. Dostupne su 3 postavke: 14 sati, 10 sati i 6 sati.

Tvrdoće Kalcijuma	Trajanje ciklusa samočišćenja
0 - 150 ppm	Obrnuti polaritet svakih 14 sati
150 - 250 ppm	Obrnuti polaritet svakih 10 sati
250 - 350 ppm	Obrnuti polaritet svakih 06 sati

2. Kada se prikažu željene vrednosti časova pritisnite dugme  za zaključavanje kontrolnih elemenata tastature. Sustav će svaki put, skladno odabranim satima trajanja, obrnuti polaritet elektrode (48).

NAPOMENA: Ako zaboravite da blokirate kontrolne tastere, sistem će automatski da ih blokira i da počne sa radom za 10 sekundi.



KARTA LED KODOVA

LED	Definicije
00	Režim mirovanja (Pokretanje)
01	Minimalni broj sati rada (Preostao 1 sat)
02	Broj radnih sati (2 časa preostala)
03	Broj radnih sati (3 časa preostala)
04	Broj radnih sati (4 časa preostala)
05	Broj radnih sati (5 časa preostala)
06	Broj radnih sati (6 časa preostala)
07	Broj radnih sati (7 časa preostala)
08	Broj radnih sati (8 časa preostala)
09	Broj radnih sati (9 časa preostala)
10	Broj radnih sati (10 časa preostala)
11	Broj radnih sati (11 časa preostala)
12	Maksimalni broj sati rada (12 časa preostala)
90	Kod alarma (Nizak protok kroz pumpu / nema protoka)
91	Kod alarma (Nizak nivo soli)
92	Kod alarma (Visok nivo soli)
93	Režim mirovanja (Režim rada završen)
"BLANK"	Nema napajanja ili "Režim štednje energije" i čekanje da počne sledeći ciklus sistema za slanu vodu.

KOLIČINA SOLI I VODE U BAZENU

• Koju vrstu soli koristiti:

U bazenima se mora koristiti specifična vrsta soli, da bi se zaštitila oprema. Kad kupujete so, proverite da li se pridržava standarda EN16401 za hemikalije koje se koriste u bazenima. Konsultujte lokalnu prodavnicu opreme za bazene ili se obratite proizvođaču soli ako vam je potrebna pomoć da utvrdite da li imate odgovarajuću so. **Ne koristite jodiranu so, so koja sadrži agens protiv zgrudvavanja (E535), niti so obojenu žuto (natrijum ferocijanid).**

Kad birate so za bazen koju ćete koristiti u EU, imajte u vidu i da Evropska hemijska agencija (ECHA) zahteva da se koristi so (natrijum hlorid) registrovanih/ovlašćenih proizvođača navedenih na spisku u Članku 95 ECHA u skladu sa Regulativom o biocidnim proizvodima (BPR, Regulativa (EU) 528/2012). Za više informacija, konsultujte veb-sajt ECHA na <https://echa.europa.eu/information-on-chemicals/active-substance-suppliers>.





Koristite samo soli natrijum hlorida

Koristite samo so natrijum hlorida (NaCl) čistoće najmanje 99.4%. Također je prihvatljivo koristiti kondicionirane vodene kuglice soli (komprimirani oblici isparene soi). Međutim, biti će potrebno više vremena da se rastvori. So se stavlja u bazen, a elektrolitička ćelija koristi so za dezinfekciju. Što je so čistija to su performanse elektrolitičke ćelije bolje.

• Optimalni nivoi soli

Idealna razina soli u vodi bazena je između 2500-3500 ppm (delova na milijun). Optimalni nivo je 3000 ppm. Prenizak nivo soli će da smanji efikasnost sistema za slanu vodu i dovešće do smanjene dezinfekcije. Visok nivo soli može da generira slan okus vode u bazenu (to može da se dogodi na nivou soli iznad 3500-4000 ppm). Previsok nivo soli može da ošteti napajanje i izazove koroziju metalnih delova i pribora. Tabela nivoa soli u ovom priručniku pokazuje ispravan nivo soli koji je potreban.

• Dodavanje soli

1. Pritisnite dugme . Zatim pritisnite dugme  dok se na LED displeju ne prikaže "FP".
Jedinica je sada u režimu rada filterske pumpe za pokretanje cirkulacije vode.
2. Sistema za slanu vodu neka ostane isključen.
3. Odredite količinu soli koju treba da se doda (vidi "Tabela soli").
4. Ravnomerno raširite odgovarajuću količinu soli unutar čitavog bazena.
5. Nemojte da dodajete so kroz čistač jer to može da začepi filter.
6. Četkajte dno bazena kako bi se ubrzao proces otapanja. Nemojte da dopustite da se so gomila na dnu bazena. Ostavite pumpu filtera neka radi 24 časa neprekidno kako bi se so temeljno otopila.
7. Posle 24 časa i ako je sva so rastvorena pritisnite dugme  za otključavanje kontrolnih elemenata tastature. Kada LED svetlosni indikatori trepere, pritisnite dugme  za podešavanje željenih radnih časova za generator hlora (pogledajte odeljak „Uputstva za rukovanje“ i „Tabelu sa vremenima rada“).

• Uklanjanje soli

Ako je dodano previše soli uređaj će se oglasiti i prikazaće kod "Code 92" (vidi "Kod alarma"). Tada treba da smanjite koncentraciju soli. Jedini način da to učinite jest da delomično ispraznite bazen i da ga napunite sa slatkom vodom. Ispraznite otprilike 20% vode bazena sve dok ne nestake kod "Code 92".

• Kalkulacija volumena bazena

Bazen	Galona	Kubični metri
Pravougaoni	Duljina x širina x prosečna dubina x 7.5	Duljina x širina x prosečna dubina
Okrugli	Duljina x širina x prosečna dubina x 5.9	Duljina x širina x prosečna dubina x 0.79
Ovalnim	Duljina x širina x prosečna dubina x 6.0	Duljina x širina x prosečna dubina x 0.80

TABELA SOLI ZA INTEX BAZENE

Ova tabela prikazuje doziranje soli koje je potrebno za postizanje i održavanje optimalnog nivoa soli od 3000 ppm.

Veličina Bazena		Kapacitet vode (Obračunan na 90% za bazene sa okvirom i 80% for za brzo postavljajuće i ovalne bazene)		Potreban nivo soli za početak 3.0g/L (3000ppm)				Potreban nivo soli dok se pojavi kod soli (KOD "91")			
		(Galona)	(Litara)	ECO20220-2/ ECO20230-2	ECO15220-2/ ECO15230-2	ECO20220-2/ ECO20230-2	ECO15220-2/ ECO15230-2	(Lbs) (Kgs)	(Lbs) (Kgs)	(Lbs) (Kgs)	(Lbs) (Kgs)
INTEX NADZEMNI BAZENI (AGP's)											
BRZO SASTAVLJAJUĆI BAZEN	15' x 33" (457cm x 84cm)	2587	9792	-	-	65	30	-	-	20	10
	15' x 36" (457cm x 91cm)	2822	10681	-	-	65	30	-	-	20	10
	15' x 42" (457cm x 107cm)	3284	12430	-	-	80	35	-	-	20	10
	15' x 48" (457cm x 122cm)	3736	14141	-	-	95	45	-	-	25	10
	16' x 42" (488cm x 107cm)	3754	14209	-	-	95	45	-	-	25	10
	16' x 48" (488cm x 122cm)	4273	16173	-	-	110	50	-	-	30	15
	16' x 52" (488cm x 132cm)	4614	17464	-	-	115	50	-	-	30	15
	18' x 42" (549cm x 107cm)	4786	18115	120	55	120	55	30	15	30	15
18' x 48" (549cm x 122cm)	5455	20647	135	60	135	60	35	15	35	15	
OKRUGLI BAZEN SA METALNIM OKVIROM	15' x 36" (457cm x 91cm)	3282	12422	-	-	80	35	-	-	20	10
	15' x 42" (457cm x 107cm)	3861	14614	-	-	100	45	-	-	25	10
	15' x 48" (457cm x 122cm)	4440	16805	-	-	110	50	-	-	30	15
	16' x 48" (488cm x 122cm)	5061	19156	-	-	125	55	-	-	35	15
	18' x 48" (549cm x 122cm)	6423	24311	160	75	160	75	40	20	40	20
	21' x 52" (640cm x 132cm)	9533	36082	240	110	-	-	60	30	-	-
24' x 52" (732cm x 132cm)	12481	47241	310	140	-	-	80	35	-	-	
BAZEN SA ULTRA OKVIROM	16' x 48" (488cm x 122cm)	5061	19156	-	-	125	55	-	-	35	15
	18' x 48" (549cm x 122cm)	6423	24311	160	75	160	75	40	20	40	20
	18' x 52" (549cm x 132cm)	6981	26423	175	80	175	80	45	20	45	20
	20' x 48" (610cm x 122cm)	7947	30079	210	90	210	90	50	25	50	25
	22' x 52" (671cm x 132cm)	10472	39637	260	120	-	-	65	30	-	-
	24' x 52" (732cm x 132cm)	12481	47241	310	140	-	-	80	35	-	-
26' x 52" (792cm x 132cm)	14667	55515	365	165	-	-	90	40	-	-	
GRAPHITE GRAY PANEL POOL SET™	15'8" x 49" (478cm x 124cm)	4440	16805	110	50	110	50	30	15	30	15
	16'8" x 49" (508cm x 124cm)	5061	19156	125	55	125	55	35	15	35	15
	18'8" x 53" (569cm x 135cm)	6981	26423	175	80	175	80	45	20	45	20
BAZEN SA OVALNIM OKVIROM	16'6" x 9' x 48" (503cm x 274cm x 122cm)	3531	13365			90	40			25	10
	20' x 10' x 48" (610cm x 305cm x 122cm)	4809	18202	120	55	120	55	30	15	30	15
PRAVOUGAONI BAZEN SA ULTRA OKVIROM	9' x 15' x 48" (274cm x 457cm x 122cm)	3484	13187	-	-	90	40	-	-	25	10
	9' x 18' x 52" (274cm x 549cm x 132cm)	4545	17203	115	50	115	50	30	15	30	15
	10' x 20' x 52" (305cm x 610cm x 132cm)	5835	22085	145	65	145	65	40	20	40	20
	12' x 24' x 52" (366cm x 732cm x 132cm)	8403	31805	210	95	210	95	55	25	55	25
16' x 32' x 52" (488cm x 975cm x 132cm)	14364	54368	360	165	-	-	90	40	-	-	

TABELA CIJANURIČKE KISELINE ZA INTEX BAZENE

Cijanurična kiselina je kemikalija koja smanjuje gubitak hlora u vodi zbog ultraljubičastih zraka. Za održavanje maksimalnih performansi preporučujemo da se nivo cijanurične kiseline održava na oko 1% soli, tj. 100 Lbs (45 Kgs) soli x 1% = 1 Lbs (0.45 Kgs) cijanurične kiseline. Ako je voda u bazenu prljava, mutna ili tamna, nemojte da dodajete stabilizator hlora (cijanurična kiselina) jer će to usporiti vreme dezinfekcije uređaja. U tim uslovima koristite POJAČANU funkciju vode bazena. Pogledajte korake BOOST (POJAČANOG) ciklusa. Nakon što voda bazena ponovno postane prozirna i čista možete da dodate cijanuričnu kiselinu.

Veličina Bazena		Kapacitet vode (Obračunan na 90% za bazene sa okvirom i 80% for za brzo postavljajuće i ovalne bazene)		Nivo cijanurične kiseline potreban za početak 0.03g/L (30ppm)			
		(Galona)	(Litara)	ECO20220-2/ECO20230-2		ECO15220-2/ECO15230-2	
				(Lbs)	(Kgs)	(Lbs)	(Kgs)
INTEX ABOVE GROUND POOLS (AGP's)							
BRZO SASTAVLJAJUĆI BAZEN	15' x 33" (457cm x 84cm)	2587	9792	-	-	0.6	0.3
	15' x 36" (457cm x 91cm)	2822	10681	-	-	0.7	0.3
	15' x 42" (457cm x 107cm)	3284	12430	-	-	0.8	0.4
	15' x 48" (457cm x 122cm)	3736	14141	-	-	0.9	0.4
	16' x 42" (488cm x 107cm)	3754	14209	-	-	0.9	0.4
	16' x 48" (488cm x 122cm)	4273	16173	-	-	1.1	0.5
	16' x 52" (488cm x 132cm)	4614	17464	-	-	1.2	0.5
	18' x 42" (549cm x 107cm)	4786	18115	1.2	0.5	1.2	0.5
18' x 48" (549cm x 122cm)	5455	20647	1.4	0.6	1.4	0.6	
OKRUGLI BAZEN SA METALNIM OKVIROM	15' x 36" (457cm x 91cm)	3282	12422	-	-	0.8	0.4
	15' x 42" (457cm x 107cm)	3861	14614	-	-	1.0	0.4
	15' x 48" (457cm x 122cm)	4440	16805	-	-	1.1	0.5
	16' x 48" (488cm x 122cm)	5061	19156	-	-	1.3	0.6
	18' x 48" (549cm x 122cm)	6423	24311	1.6	0.7	1.6	0.7
	21' x 52" (640cm x 132cm)	9533	36082	2.4	1.1	-	-
BAZEN SA ULTRA OKVIROM	24' x 52" (732cm x 132cm)	12481	47241	3.1	1.4	-	-
	16' x 48" (488cm x 122cm)	5061	19156	-	-	1.3	0.6
	18' x 48" (549cm x 122cm)	6423	24311	1.6	0.7	1.6	0.7
	18' x 52" (549cm x 132cm)	6981	26423	1.7	0.8	1.7	0.8
	20' x 48" (610cm x 122cm)	7947	30079	2.0	0.9	2.0	0.9
	22' x 52" (671cm x 132cm)	10472	39637	2.6	1.2	-	-
	24' x 52" (732cm x 132cm)	12481	47241	3.1	1.4	-	-
26' x 52" (792cm x 132cm)	14667	55515	3.7	1.7	-	-	
GRAPHITE GRAY PANEL POOL SET™	15'8" x 49" (478cm x 124cm)	4440	16805	1.1	0.5	1.1	0.5
	16'8" x 49" (508cm x 124cm)	5061	19156	1.3	0.6	1.3	0.6
	18'8" x 53" (569cm x 135cm)	6981	26423	1.7	0.8	1.7	0.8
BAZEN SA OVALNIM OKVIROM	16'6" x 9' x 48" (503cm x 274cm x 122cm)	3531	13365	-	-	0.9	0.4
	20' x 10' x 48" (610cm x 305cm x 122cm)	4809	18202	1.2	0.5	1.2	0.5
PRAVOUGAONI BAZEN SA ULTRA OKVIROM	9' x 15' x 48" (274cm x 457cm x 122cm)	3484	13187	-	-	0.9	0.4
	9' x 18' x 52" (274cm x 549cm x 132cm)	4545	17203	1.1	0.5	1.1	0.5
	10' x 20' x 52" (305cm x 610cm x 132cm)	5835	22085	1.5	0.7	1.5	0.7
	12' x 24' x 52" (366cm x 732cm x 132cm)	8403	31805	2.1	1.0	2.1	1.0
	16' x 32' x 52" (488cm x 975cm x 132cm)	14364	54368	3.6	1.6	-	-

RASPORED RADA INTEX BAZENA (SA CIJANURIČNOM KISELINOM)

Veličina Bazena		Kapacitet vode (Obračunan na 90% za bazene sa okvirom i 80% for za brzo postavljajuće i ovalne bazene)		Vreme rada (časova) u različitim temperaturama okoline / vazduha					
		(Galona)	(Litara)	ECO20220-2/ECO20230-2			ECO15220-2/ECO15230-2		
				10 - 19°C (50 - 66°F)	20 - 28°C (68 - 82°F)	29 - 36°C (84 - 97°F)	10 - 19°C (50 - 66°F)	20 - 28°C (68 - 82°F)	29 - 36°C (84 - 97°F)
INTEX ABOVE GROUND POOLS (AGP's)									
BRZO SASTAVLJAJUĆI BAZEN	15' x 33" (457cm x 84cm)	2587	9792	-	-	-	2	2	3
	15' x 36" (457cm x 91cm)	2822	10681	-	-	-	2	2	3
	15' x 42" (457cm x 107cm)	3284	12430	-	-	-	2	3	4
	15' x 48" (457cm x 122cm)	3736	14141	-	-	-	3	3	4
	16' x 42" (488cm x 107cm)	3754	14209	-	-	-	3	3	4
	16' x 48" (488cm x 122cm)	4273	16173	-	-	-	3	3	4
	16' x 52" (488cm x 132cm)	4614	17464	-	-	-	3	4	5
	18' x 42" (549cm x 107cm)	4786	18115	2	2	3	3	4	5
OKRUGLI BAZEN SA METALNIM OKVIROM	18' x 48" (549cm x 122cm)	5455	20647	2	3	4	4	4	5
	15' x 36" (457cm x 91cm)	3282	12422	-	-	-	2	3	4
	15' x 42" (457cm x 107cm)	3861	14614	-	-	-	3	3	4
	15' x 48" (457cm x 122cm)	4440	16805	-	-	-	3	4	5
	16' x 48" (488cm x 122cm)	5061	19156	-	-	-	4	4	5
	18' x 48" (549cm x 122cm)	6423	24311	3	3	4	5	5	6
BAZEN SA ULTRA OKVIROM	21' x 52" (640cm x 132cm)	9533	36082	4	5	6	-	-	-
	24' x 52" (732cm x 132cm)	12481	47241	6	6	7	-	-	-
	16' x 48" (488cm x 122cm)	5061	19156	-	-	-	4	4	5
	18' x 48" (549cm x 122cm)	6423	24311	3	3	4	5	5	6
	18' x 52" (549cm x 132cm)	6981	26423	3	4	5	5	6	7
	20' x 48" (610cm x 122cm)	7947	30079	4	4	5	6	6	7
GRAPHITE GRAY PANEL POOL SET™	22' x 52" (671cm x 132cm)	10472	39637	5	5	6	-	-	-
	24' x 52" (732cm x 132cm)	12481	47241	6	6	7	-	-	-
	26' x 52" (792cm x 132cm)	14667	55515	7	8	8	-	-	-
BAZEN SA OVALNIM OKVIROM	15'8" x 49" (478cm x 124cm)	4440	16805	2	2	3	3	4	5
	16'8" x 49" (508cm x 124cm)	5061	19156	2	3	4	4	4	5
	18'8" x 53" (569cm x 135cm)	6981	26423	3	4	5	5	6	7
PRAVOUGAONI BAZEN SA ULTRA OKVIROM	16'6" x 9' x 48" (503cm x 274cm x 122cm)	3531	13365				2	3	4
	20' x 10' x 48" (610cm x 305cm x 122cm)	4809	18202	2	2	3	3	4	5
	9' x 15' x 48" (274cm x 457cm x 122cm)	3484	13187	-	-	-	2	3	4
	9' x 18' x 52" (274cm x 549cm x 132cm)	4545	17203	2	2	3	3	4	5
	10' x 20' x 52" (305cm x 610cm x 132cm)	5835	22085	3	3	4	4	5	6
12' x 24' x 52" (366cm x 732cm x 132cm)	8403	31805	4	4	5	6	7	8	
16' x 32' x 52" (488cm x 975cm x 132cm)	14364	54368	7	7	8	-	-	-	

NAPOMENA: Postavka tajmera ima 10 minuta više od stvarne postavke.

FORMULA ZA IZRAČUNAVANJE SOLI ZA SVE BAZENE

Potreban nivo soli za početak (Lbs)	Potreban nivo soli za početak (Kgs)	Potreban nivo soli dok se pojavi kod soli (Lbs)	Potreban nivo soli dok se pojavi kod soli (Kgs)
Kapacitet vode (Galona) x 0.025	Kapacitet vode (Litara) x 0.003	Kapacitet vode (Galona) x 0.0067	Kapacitet vode (Litara) x 0.0008

TABELA SOLI ZA OSTALE BAZENE

Kapacitet vode		Potreban nivo soli za početak				Potreban nivo soli dok se pojavi kod soli (KOD "91")			
(Galona)	(Litara)	ECO20220-2/ECO20230-2		ECO15220-2/ECO15230-2		ECO20220-2/ECO20230-2		ECO15220-2/ECO15230-2	
		(Lbs)	(Kgs)	(Lbs)	(Kgs)	(Lbs)	(Kgs)	(Lbs)	(Kgs)
2000	7500	50	20	50	20	10	5	10	5
4000	15000	100	45	100	45	25	10	25	10
6000	22500	150	65	150	65	40	20	40	20
8000	30000	200	90	-	-	55	25	-	-
8500	32000	-	-	210	95	-	-	55	25
10000	37500	250	110	-	-	70	30	-	-
12000	45500	300	135	-	-	80	35	-	-
14000	53000	350	160	-	-	95	45	-	-

TABELA CIJANURIČKE KISELINE ZA OSTALE BAZENE

Kapacitet vode		Nivo cijanurične kiseline potreban za početak 0.03g/L (30ppm)			
(Galona)	(Litara)	ECO20220-2/ECO20230-2		ECO15220-2/ECO15230-2	
		(Lbs)	(Kgs)	(Lbs)	(Kgs)
2000	7500	0.5	0.23	0.5	0.23
4000	15000	1.0	0.45	1.0	0.45
6000	22500	1.5	0.68	1.5	0.68
8000	30000	2.0	0.90	-	-
8500	32000	-	-	2.13	0.96
10000	37500	2.5	1.13	-	-
12000	45500	3.0	1.37	-	-
14000	53000	3.5	1.59	-	-

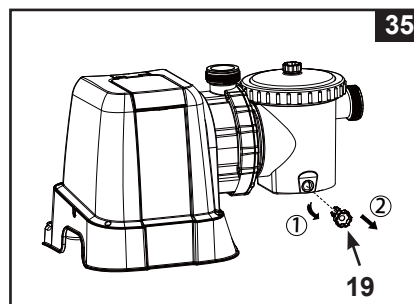
RASPORED VREMENA RADA NE-INTEX BAZENA (SA CIJANURIČNOM KISELINOM)

Kapacitet vode		Vreme rada (časova) u razlicitim temperaturama okoline / vazduha					
(Galona)	(Litara)	ECO20220-2/ECO20230-2			ECO15220-2/ECO15230-2		
		10 - 19°C (50 - 66°F)	20 - 28°C (68 - 82°F)	29 - 36°C (84 - 97°F)	10 - 19°C (50 - 66°F)	20 - 28°C (68 - 82°F)	29 - 36°C (84 - 97°F)
2000	7500	1	1	1	1	2	3
4000	15000	2	2	3	3	3	4
6000	22500	3	3	4	4	5	6
8000	30000	4	4	5	-	-	-
8500	32000	-	-	-	6	7	8
10000	37500	5	5	6	-	-	-
12000	45500	6	6	7	-	-	-
14000	53000	7	7	8	-	-	-

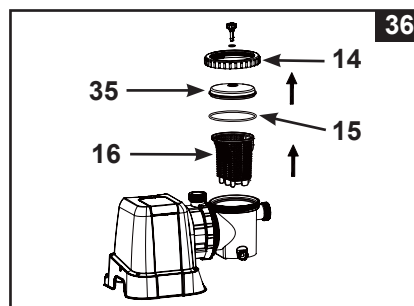
ČIŠĆENJE I ODRŽAVANJE PRED-FILTERA MOTORA

Bitno je da promenite bilo koji oštećeni element ili set elemenata u najkraćem mogućem roku. Koristite samo delove koje odobri proizvođač.

1. Uverite se da je filter pumpa ugašena, nakon toga isključite strujni kabl iz utičnice.
2. Okrećite obe ručke klipa ventila do kraja u smeru kazaljke na satu dok se ne zaustave. Time zatvarate ventile i sprečavate da voda izlazi u bazen.
3. Otpustite pritisak tako da najpre otvorite ventil za ispušt sedimenta (19) koji se nalaze na nižoj strani kućišta pred-filtera (vidi sliku 35).



4. Suprotno od kazaljke sata odvrnite filter matica (14), a zatim maknite košaru (16) i o-prsten lista sifona (15) iz kućišta pred-filtera (vidi sliku 36).



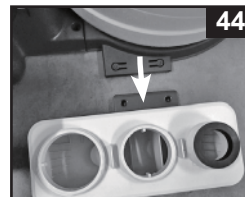
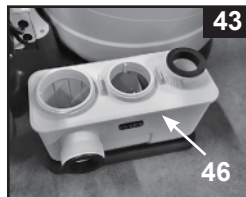
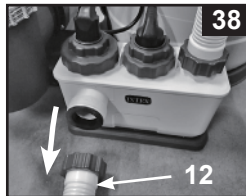
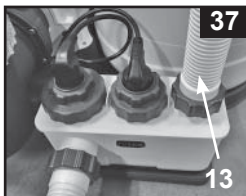
5. Ispraznite i isperite koš pomoću creva za vodu. Možete da koristite plastičnu četku za uklanjanje naslaga iz košare. Nemojte da koristite metalne četke.
6. Očistite i isperite unutrašnjost kućišta pred-filtera i o-prsten lista sifona pomoću creva za vodu.
7. Ponovno vratite o-prsten lista sifona, košaru i poklopac lista sifona na kućište pred-filtera.
8. Zatvorite ventil za ispušt sedimenta (19).

Svi filteri i mediji filtera treba da se redovito pregledavaju kako bi se osiguralo da nema taloga prljavštine čime se sprečavala kvalitetna filtracija. Zbrinjavanje iskorišćenih filtera treba da bude u skladu sa lokalnim propisima i zakonima na snazi.

ČIŠĆENJE TITANSKIH I E.C.O. ELEKTRODA

Titanske elektrode i E.C.O. elektrode imaju funkciju samostalnog čišćenja uključenu u elektronsku kontrolu programiranja. U većini slučajeva to samočišćenje zadržava optimalnu efikasnost rada elektroda. Ako je voda u bazenu tvrda (visok sadržaj minerala) elektrode mogu zahtevati periodično ručno čišćenje. Za održavanje maksimalne efikasnosti preporučujemo vam da otvorite i vizualno pregledate titanske i E.C.O. elektrode **(48 i 49)** jednom mesečno. Sledeći koraci opisuju neke upute o tome kako očistiti ćeliju.

1. Isključite uređaj i iskopčajte kabel za napajanje iz električne utičnice.
2. Odvojite crevo **(12)** od izlaznog priključka kućišta ćelije **(46)** **(vidi sliku 38)**.
3. Odvrnite prsten utikača titanske elektrode i prsten ćelije, odvojite utikač od titanske elektrode **(48)** i izvadite titansku elektrodu iz kućišta ćelije **(vidi sliku 39)**.
4. Stavite titansku elektrodu u rezervoar i u rezervoar ulijte kuhinjsko sirće da se titanska elektroda potopi **(vidi sliku 40)**. Soak for 1 hour and then flush with a high-pressure garden hose.
5. Odvrnite prsten utikača E.C.O. elektrode i prsten ćelije, odvojite utikač od E.C.O. elektrode **(49)** i izvadite E.C.O. elektrodu iz kućišta ćelije **(vidi sliku 41)**.
6. Stavite E.C.O. elektrodu u rezervoar i u rezervoar ulijte kuhinjsko sirće da se E.C.O. elektroda potopi **(vidi sliku 42)**. Soak for 1 hour and then flush with a high-pressure garden hose.
7. Odvojite priključno crevo **(13)** od ulaznog priključka kućišta ćelije **(vidi sliku 37 i 43)**.
8. Skinite kućište ćelije sa kućišta rezervoara **(vidi sliku 44)**.
9. Isperite sa baštenskim crevom pod visokim pritiskom ako u kućištu ćelije ima naslaga.
10. Ponovite korake od 2 do 9 za ponovno spajanje svih delova.



ODRŽAVANJE (nastavak)

TESTNE TRAKICE INTEX® (ISPORUČENE ZAJEDNO S PROIZVODOM)

Testne trakice mogu da posluže za istovremeno testiranje nivoa "Slobodnog hlora", "pH", "tvrdoće kalcijuma" i "ukupnog alkaliteta". Preporučujemo da testirate kemiju vode jednom sedmično, i da zadržite koncentraciju hlora na 0.5-3 ppm.

Uputstva i upotreba

1. Podronite celu traku u vodu i odmah je izvadite.
2. Držite traku u ravnom položaju 15 sekundi. Nemojte tresti višak vode iz trake.
3. Uporedite traku sa tabelom grafikona boja na etiketi pakovanja. Ako je potrebno, podesite nivo hemikalija u vodi bazena. Jako je važno da upotrebite ispravnu tehniku pri testiranju hemijskih nivoa vode. Pročitajte i držite se uputstva za korišćenje testnih trakica.

ODRŽAVANJE BAZENA I HEMIJSKI DODACI

Poželjno očitavanje hemikalije vode			
	Minimalni	Idealno	Maksimalnih
Slobodnog hlora	0	0.5 - 3.0 ppm	5.0 ppm
Kombinovani hlor	0	0 ppm	0.2 ppm
pH	7.2	7.4 - 7.6	7.8
Ukupnog alkaliteta	40 ppm	80 ppm	120 ppm
Tvrdoće Kalcijuma	50 ppm	100 - 250 ppm	350 ppm
Stabilizator (cijaurične kiseline)	10 ppm	20 - 40 ppm	50 ppm

Posavetujte se sa lokalnim trgovcem bazena u pogledu tretiranja vode.

Slobodnog hlora	- Dali u vodi bazena ima ostataka hlora.
Kombinovani hlor	- Stvara se reakcijom slobodnog hlora s otpadnim amonijakom. Rezultat ako je nivo previsok - Oštar miris hlora, iritacija očiju.
pH	- Vrednost koja pokazuje koliko kiselosti ili baze ima u vodi bazena. Prenizak rezultat - Korodira metale, iritacija očiju i kože, uništavanje ukupne alkalnosti. Rezultat ako je nivo previsok - Stvaranje kamenca, prljava voda, kraće trajanje filtera, iritacija očiju i kože, slaba efikasnost hlora.
Ukupnog alkaliteta	- Ukazuje na stepen otpora vode na pH promene. Ona određuje brzinu i lakoću pH promene, tako da uvek prilagodite ukupnu alkalnost pre podešavanje pH nivoa. Prenizak rezultat - Korodira metale, iritacija očiju i kože. Niska alkalnost uzrokuje nestabilnost pH nivoa. Svaka hemikalija koja se doda u vodu imaće učinak na pH. Rezultat ako je nivo previsok - Stvaranje kamenca, prljava voda, iritacija očiju i kože, slaba efikasnost hlora.
Tvrdoće Kalcijuma	- Odnosi se na količinu kalcijuma i magnezijuma rastvorenih u vodi. Rezultat ako je nivo previsok - Stvaranje kamenca dovodi do toga da voda postane mutna.
Stabilizator (cijaurične kiseline)	- Stabilizatori produljuju životni vek hlora u bazenima.

- Nemojte da dodajete hemikalije kroz čistač. Time možete da oštetite ćeliju.
- Održavanje nivoa soli i dezinfekcije iznad preporučenog raspona može da doprinese koroziji opreme bazena.
- Proverite rok trajanja na testnim trakama jer rezultati testa mogu biti netačni ako se komplet koristi posle tog datuma.
- Ako, usled čestog korišćenja bazena, treba da se podigne nivo dezinfekcije, koristite hemikalije na bazi trihlora, TCCA ili dihlor.

ODRŽAVANJE BAZENA I HEMIJSKI DODACI

- Svi bazeni iziskuju održavanje kako bi voda bila jasna i higijenski čista. Sa odgovarajućom hemijskom kontrolom filter će vam pomoći u postizanju tog cilja. Konsultujte vašeg snabdevača za uputstva vezana za pravilnu upotrebu hlora, algicida i ostalih hemijskih proizvoda potrebnih za kristalno čistu vodu.
- Čuvajte hemijske proizvode izvan dohvata dece.
- Nemojte sipati hemijska sredstva u bazen dok je isti zauzet. Može doći do iritacije kože ili očiju.
- Dnevno proveravanje PH vrednosti i hemijsko tretiranje vode su jako bitni. Hlor, algicid i održavanje pravog nivoa PH vrednosti su obavezni tokom punjenja bazena kao i tokom sezone. Za uputstva konsultujte lokalnog snabdevača bazenske opreme.
- Prvo punjenje bazena u sezoni može prouzrokovati neadekvatan kvalitet vode što dovodi do dodatne upotrebe dodataka i produženo delovanje filtera. Nemojte dozvoliti plivanje u bazenu dok PH nivo nije izbalansiran. Za uputstva konsultujte lokalnog snabdevača bazenske opreme.
- Kako se deca igraju u bazenu i ispljuskuju hlorisanu vodu iz bazena ista može oštetiti travnjake, bašte ili žbunje. Deo travnjaka koji prekrivana prekrivač bazena će biti uništen. Zapamtite da neke vrste trava mogu probiti i prekrivač.
- Vreme rada filtera zavisi od veličine bazena, vremena i učestalosti upotrebe. Kako biste obezbedili kristalno čistu vodu eksperimentišite sa različitim vremenskim intervalima filtriranja.
- Evropski standard EN16713-3 navodi neke dodatne informacije o kvaliteti vode za bazene koji se nalaze na web stranici www.intexcorp.com/support.

⚠ PAŽNJA

Koncentrovani rastvori hlora mogu oštetiti prekrivač bazena. Uvek pratite uputstva proizvođača hemijskog sredstva kao i uputstva o štetnosti za zdravlje.

DUGOROČNO SKLADIŠTENJE I ČUVANJE PREKO ZIME

⚠ PAŽNJA




Smrznuta voda će oštetiti peščani filter i poništiti garanciju.

1. Pre pražnjenja vašeg bazena zarad dugoročnog skladištenja ili premeštanja pazite da voda bude usmerena ka odvodnom delu usmerenom od kuće. Proverite lokalne propise za posebna uputstva u vezi prolivanja vode iz bazena.
2. Isključite jedinicu i isključite strujni kabl iz utikača.
3. Kada je bazen prazan isključite sva creva sa pumpe i sifona i uklonite filtere/sifone sa zida bazena.
4. U pravcu suprotnom od kazaljke na satu odvrnite kapicu otočnog ventila (9) sa otočnog ventila kako bi temeljito ispraznili rezervoar. Otočni ventil je smešten na dnu filtera rezervoara.
5. Odvojite sva priključna creva, skinite kućište ćelije (46) sa kućišta rezervoara i ispuštite svu vodu koja se nalazi u unutrašnjosti. Pre skladištenja očistite ćelije elektroda, pogledajte odeljak "Čišćenje ćelije elektroda".
6. Odvojite motor pumpe & kontrola (33) sa kućišta rezervoara.
7. Ostavite napolju delove pumpe sa peščanim filterom i creva kako bi se temeljito osušili na vazduhu.
8. Za dugotrajno skladištenje premažite sledeće dihtunge sa vazelinom:
 - L-dihtung (11).
 - Dihtung creva pumpe (22).
 - Dihtung spoja filtera i ventila (23).
 - Pljosnati gumeni dihtung (25).
9. Pritisnite zavrtanj 6-stepenog ventila i okrenite kako bi pokazivač na poklopcu ventila bio na »N« poziciji. To omogućava oticanje vode kroz ventil. Ostavite 6-stepeni ventil u ovom položaju.
10. Prilikom skladištenja je najbolje da stavite zajedno u originalno pakovanje sve suve delove i motor pumpe. Da bi izbegli kondenzacione i korozivne probleme nemojte prekrivati ili umotavati motor pumpe sa plastičnim kesama.
11. Pospremite motor pumpe i dodatke na suvo mesto. Temperatura u prostoriji mora biti kontrolisana, između 0 stepeni Celzija (32 stepena Farnhajta) i 40 stepeni Celzija (104 stepena Farnhajta).
12. Pokrijte rezervoar ceradom ili plastičnom folijom da ga zaštitite od vremenskih neprilika.

VODIČ ZA REŠAVANJE PROBLEMA

PROBLEM	RAZLOG	REŠENJE
FILTER MOTORA NEĆE DA UPALI	<ul style="list-style-type: none"> Motor nije uključen. GFCI/RCD sklopka je blokirala. Motor je prevruć i zaštita od preopterećenja je isključena. 	<ul style="list-style-type: none"> Kabl mora biti uključen u 3-žičnu utičnicu koja je zaštićena uzemljenim prekidačem sklopke klase A. Resetujte zaštitnu sklopku. Ukoliko zaštitna sklopka blokira neprestano postoji mogućnost da vam je u kvaru električni sistem. Isključite sklopku i pozovite električara za popravku. Sačekajte da se motor ohladi i ponovo restartujte.
FILTER NEĆE DA ČISTI BAZEN	<ul style="list-style-type: none"> Neodgovarajuć nivo hlora ili PH vrednosti. U rezervoaru nema filtera. Pogrešan položaj 6-strukog ventila. Previše zaprljan bazen. Mrežica prečistača onemogućuje protok vode. 	<ul style="list-style-type: none"> Podesite ph nivo i nivo hlora. Konsultujte lokalnog snabdevača opreme za bazene. Napunite sa peskom za filter, vidite »uputstva za punjenje peska«. Okrenite ventil u položaj »FILTER«. Koristite filter duži vremenski period. Očistite ploču filtera na ulazu.
FILTER NEĆE DA PUMPA VODU ILI JE PROTOK JAKO SPOR	<ul style="list-style-type: none"> Vazduh unutar sistema. Zapušen odvod ili dovod. Curenje vazduha sa unutrašnje strane. Previše zaprljan bazen. Sadržaj filtera peska pomešan sa prljavštinom. Mlaznice ili navoji su okrenuti naopako. Stvrdnjavanje ili slepljivanje na površine filtera peska. Uređaj sa usisavanje bazena priključen u sistem. Dovodni vazdušni priključak priključen na pogrešnu rupu na oblozi. 	<ul style="list-style-type: none"> Ispustite vazduh. Pogledajte poglavlje sa uputama za rad. Očistite sve smetnje na ulaznom crevu. Zategnite creva sa maticom, proverite creva za oštećenjima, proverite nivo vode u bazenu. Preusmerite filter. Postavite mlaznicu na gornju stranu ulaza bazena, a filter na nižu stranu bazenskog priključka. Ako je potrebno uklonite 1" peska. Uklonite sve uređaje za usisavanje bazena koji su priključeni na sistem. Uverite se da je dovodni vazdušni priključak priključen na gornju dovodnu armaturu bazena.
PUMPA NE RADI	<ul style="list-style-type: none"> Nizak nivo vode. Ploča filtera začepljena. Curenje vazduha u usisnom crevu. Pokvaren motor ili je zaglavljn rotor. 	<ul style="list-style-type: none"> Napunite bazen do odgovarajućeg nivoa. Očistite ploče ventila na ulazu bazena. Zategnite creva sa maticom, proverite crevo za oštećenjima. Kontaktirajte Intex korisnički servis.
6-STEPENOG VENTILA/ISTICANJE IZ GORNJEG POKLOPCA	<ul style="list-style-type: none"> Nedostaje dihtung rezervoara peska. Dihtung rezervoara peska je zaprljan. Šelna nije zategnuta. Oštećenje 6-stranog ventila. 	<ul style="list-style-type: none"> Uklonite poklopac 6-strukog ventila i pazite da je dihtung na mestu. Očistite dihtung rezervoara peska sa vodom iz baštenskog creva. Čvrsto zategnite. Kontaktirajte Intex korisnički servis.
CURENJE CREVA	<ul style="list-style-type: none"> Crevo sa maticom nije čvrsto zategnuto. Dihtung spoja creva/L-dihtung nedostaje. 	<ul style="list-style-type: none"> Zategnite/ponovo nameštite crevo sa maticom. Proverite da je dihtung/L-dihtung na mestu i neoštećen.
TAJMER NIJE PRECIZAN ILI SE NE MOŽE PODESITI	<ul style="list-style-type: none"> Moguće oštećenje unutrašnjeg tajmera. 	<ul style="list-style-type: none"> Isključite pumpu i restartujte je ponovo za 5 minuta. Resetujte tajmer. Kontaktirajte Intex korisnički servis.
MERAČ PRITISKA NE RADI	<ul style="list-style-type: none"> Zapušen ulaz merača pritiska. Oštećenje merača pritiska. 	<ul style="list-style-type: none"> Očistite sve smetnje na ulazu odvrtanjem sa 6-strukog ventila. Kontaktirajte Intex korisnički servis.
PESAK SE VRAĆA NAZAD U BAZEN	<ul style="list-style-type: none"> Pesak je previše sitan. Peščano dno je stvrdnuto. 	<ul style="list-style-type: none"> Koristite samo silikonski pesak br. 20 sa veličinom čestica od 0,45 do 0,85 mm (0,018 do 0,033 inči) i koeficijentom izjednačenosti manjim od 1,75. Promenite pesak.
DOVODNI VAZDUŠNI PRIKLJUČAK SA NAVOJEM/ VENTIL VAZDUŠNE MLAZNICE CURI	<ul style="list-style-type: none"> Ventil klipa nije dobro montiran. Ventil vazdušne mlaznice nije stegnut i okrenut prema gore. Unutarnji zaptivač ventila vazdušne mlaznice blokirani. Unutarnji zaptivač ventila vazdušne mlaznice prljav. Ventil vazdušne mlaznice potrgan. 	<ul style="list-style-type: none"> Pritegnite ili ponovno montirajte ventil. Stegnite ventil vazdušne mlaznice i pobrinite se da bude okrenut prema gore. Uključite crpku i ostavite je neka radi nekoliko sekundi, a potom je isključite. Ponovite tako 3 puta. Uklonite ventil vazdušne mlaznice, isperite prljavštinu vodom pa natrag vratite ventil. Zamenite ventil vazdušne mlaznice novim ventilom.
MALO PROPUŠTANJE IZ VENTILA ZA VAZDUŠNI MLAZ KADA JE PUMPA UKLJUČENA	<ul style="list-style-type: none"> Dodatna oprema se priključuje na vod za cirkulaciju vode. 	<ul style="list-style-type: none"> Uklonite svu dodatnu opremu (kao što su solarni grejač vode, automatski čistač bazena, LED rasveta) sa voda za cirkulaciju vode i na ventil za vazdušni mlaz (45) stavite kapicu ventila za vazdušni mlaz (41). Na ventil za vazdušni mlaz (41) nemojte da stavljate kapicu ventila (45) u normalnoj situaciji ili kada pumpa radi.

VODIČ ZA REŠAVANJE PROBLEMA (nastavak)

LED	PROBLEM	REŠENJE
Kod treperi na LED ploči i alarm se uključi (NAPOMENA: Uvek iskopčajte napajanje prije čišćenja i servisiranja).		
	1. Cirkulacijska linija je blokirana.	<ul style="list-style-type: none"> Ako uređaj ima ventile klipa, pobrinite se da budu otvoreni. Očistite korpu i kućište ćelije od naslaga i prljavštine. Vidi "Održavanje". Pritisnite 6-smerni ventil i ispustite sav preostali vazduh u cirkulacijskom vodu.
	2. Nepravilan smer cevi za dovod ili odvod.	<ul style="list-style-type: none"> Proverite smer cevi dovoda ili odvoda. Ako je potrebno, zamenite. Vidi "Uputstvo za sastavljanje".
	3. Kamenac na kontaktima senzora u titanskoj elektrodi.	<ul style="list-style-type: none"> Očistite titansku elektrodu. Vidi "čišćenje titanskih i E.C.O. elektroda".
	4. Kabl titanske elektrode je labav.	<ul style="list-style-type: none"> Umetnite kabl u titansku elektrodu i čvrsto zategnite prsten utikača.
	5. Uređaj je postavljen i radi u režimu pranja, ispiranja ili otpada.	<ul style="list-style-type: none"> Zanemarite alarm, završite pranje, ispiranje ili izbacivanje otpada a zatim okrenite prekidač na isključeno i ponovno resetirajte alarm.
	6. Kvar titanska elektroda.	<ul style="list-style-type: none"> Kontaktirajte Intex korisnički servis.
	1. Prljavština ili kamenac na titanskim pločicama.	<ul style="list-style-type: none"> Izvadite elektrolitičku ćeliju i pregledajte je. Očistite prema potrebi. Vidi "čišćenje titanskih i E.C.O. elektroda".
	2. Nizak nivo soli / Nema soli.	<ul style="list-style-type: none"> Dodavanje soli. Vidi "Količina soli i vode u bazenu".
	3. Kabl titanske elektrode je labav.	<ul style="list-style-type: none"> Umetnite kabl u titansku elektrodu i čvrsto zategnite prsten utikača.
	4. Moguć kvar elektrolitičke ćelije.	<ul style="list-style-type: none"> Kontaktirajte Intex korisnički servis. Prema potrebi zamenite ćeliju.
	1. Visok nivo soli. 2. Temperatura vode > 35°C. 3. Kvar titanska elektroda.	<ul style="list-style-type: none"> Delimično ispraznite bazen i napunite ga sa slatkom vodom. Vidi "Količina soli i vode u bazenu". Kontaktirajte Intex korisnički servis.
	1. LED zaslon je isključen a svetlo "SERVICE" je uključeno - sistem se ne uključuje. 2. Kvar kontrolne stanice.	<ul style="list-style-type: none"> Napon kućanstava je previsok ili prenizak (+ 20%). Proverite dali je napon unutar raspona navedenog na kućištu uređaja. Kontaktirajte Intex korisnički servis.
	1. Na LED displeju se prikazuje samo crvena tačka i jedinica ne reaguje - elektroda/e je/su kratko spojena/e. 2. Kvar kontrolne stanice.	<ul style="list-style-type: none"> Izvadite i očistite elektrodu/e. Zamenite elektrodu/e ako je potrebno. Kontaktirajte Intex korisnički servis.

UOBIČAJENI PROBLEMI SA BAZENOM

PROBLEM	OPIS	RAZLOG	REŠENJE
ALGE	<ul style="list-style-type: none"> • Zelena voda. • Zelene ili crne tačkice na podlozi bazena. • Podloga bazena je klizava i/ili neprijatno miriše. 	<ul style="list-style-type: none"> • Potrebno je podesiti nivo hlora i pH. 	<ul style="list-style-type: none"> • Pojačan tretman sa velikom dozom hlora. Popravite ph na preporučene vrednosti proodavca bazena. • Usisati dno bazena. • Održavati odgovarajući nivo hlora.
OBOJENA VODA	<ul style="list-style-type: none"> • Kada je najpre tretirana sa hlorom voda postane plava, smeđa ili crna. 	<ul style="list-style-type: none"> • Bakar, gvožđe ili magnezijum u vodi oksidišu uz dodatak hlora. 	<ul style="list-style-type: none"> • Podesite ph vrednost na preporučenu. • Koristite filter dok voda ne bude čista.
PLUTAJUĆA MATERIJU U VODI WATER	<ul style="list-style-type: none"> • Voda je mutna ili mlečna. 	<ul style="list-style-type: none"> • Tvrdi voda prouzrokovana previsokim pH vrednostima. • Nivo hlora je prenizak. • Strana materija u vodi. 	<ul style="list-style-type: none"> • Popravite ph vrednost. Potražite savet od prodavca bazena. • Podesite nivo hlora.
JAKO NIZAK NIVO VODE	<ul style="list-style-type: none"> • Nivo je niži u odnosu na prethorni dan. 	<ul style="list-style-type: none"> • Poderotina ili rupa na podlozi bazena ili crevima. • Otočni ventili su labavi. 	<ul style="list-style-type: none"> • Popravite sa setom za popravke. • Rukom pritisnite sve poklopce.
TALOG NA DNU BAZENA	<ul style="list-style-type: none"> • Prljavština ili pesak na dnu. 	<ul style="list-style-type: none"> • Česta upotreba, ulazak i izlazak iz bazena. 	<ul style="list-style-type: none"> • Koristite Intex usisivač za bazen kako bi očistili bazen.
POVRŠINSKO SMEĆE	<ul style="list-style-type: none"> • Lišće, insekti itd. 	<ul style="list-style-type: none"> • Bazena je preblizu drveća. 	<ul style="list-style-type: none"> • Koristite Intex čistač bazena.

VAŽNO

Ako i dalje budete imali problema, kontaktirajte naš Odjel službe za pomoć potrošačima. Pogledajte zasebnu listu "Ovlašteni servisni centri".

OPŠTE MERE BEZBEDNOSTI U VODI

Rekreacija u vodi je zabavna i terapijska. Međutim ona uključuje određene rizike od povreda i smrti. Kako bi smanjili rizik od povreda, pročitajte i pratite sva uputstva i upozorenja na proizvodu i pakovanju. Zapamtite da upozorenja proizvoda, uputstva i bezbednosne mere pokrivaju samo neke uobičajene rizike rekreiranja na vodi, ne uključuju sve rizike ili opasnosti.

Za dodatnu zaštitu se upoznajte sa sledećim opštim smernicama kao i preporukama međunarodno prihvaćene Organizacije za Zaštitu:

- Zahtevan stalni nadzor. Odgovorna odrasla osoba se mora imenovati za »spasioca« ili čuvara vode, naročito kada su deca u ili oko bazena.
- Naučite da plivate.
- Naučite metode veštačkog oživljavanja i prve pomoći.
- Podučite svakog ko nadgleda korisnike bazena o mogućim opasnostima i o upotrebi zaštitnih koraka kao što su zaključana vrata, prepreke, itd.
- Podučite sve korisnike bazena, uključujući decu, šta treba uraditi u slučaju nužde.
- Uvek koristite zdrav razum i dobru procenu kada uživate u vodenim aktivnostima.
- Nadgledajte, nadgledajte, nadgledajte.

OGRANIČENA GARANCIJA

Vaša Pumpa sa Peščanim Filterom je napravljena od najboljih materiala i sa najboljim načinom obrade. Svi Intex proizvodi su prilikom napuštanja fabrike prekontrolisani i bez greški. Ograničena garancija se odnosi isključivo na Pumpu sa peščanim filterom i dodatke navedene ispod.

Ova ograničena garancija je dodatak, a ne zamena, za vaša zakonska prava i pravne lekove. U meri u kojoj ova garancija nije u skladu sa bilo kojim od vaših zakonskih prava, ono ima prednost. Na primer, potrošački zakoni u Evropskoj uniji osiguravaju zakonska prava garancije uz pokrivenost koju dobivate putem ove ograničene garancije: informacije o potrošačkim pravima u EU molimo potražite na web stranici Evropskog centra za potrošače na http://ec.europa.eu/consumers/ecc/contact_en/htm.

Odredbe ove Ograničene Garancije važe samo za originalnog kupca i nije prenosiva. Ova Ograničena garancija važi samo za period naveden ispod od datuma kupovine. Sačuvajte originalan račun uz uputstvo kao dokaz o kupovini koji moraju pratiti garantni zahtev ili je Ograničena garancija nevažeća.

- Garancija Pumpe sa peščanim filterom – 2 godine
- Garancija titanska elektroda & E.C.O. elektroda – 2 godine
- Garancija na creva, sifone i delove – 180 dana

Ukoliko je oštećenje proizvoda otkriveno u roku navedenom gore, molimo da kontaktirate odgovarajući Intex servisni centar naveden u odeljku »Ovlašćeni servisni centri«. Ako artikl vratite u skladu sa uputstvima servisnog centra Intex, servisni centar će artikl pregledati i utvrditi punovažnost zahteva. Ako je predmet pokriven odredbama garancije, artikl će biti popravljen ili besplatno zamenjen istim ili uporedivim artiklom (po izboru kompanije Intex).

Osim ove garancije i drugih zakonskih prava u vašoj zemlji, ne podrazumevaju se nikakve daljnje garancije. U meri u kojoj je to moguće u vašoj zemlji, kompanija Intex ni u kojem slučaju neće biti odgovorna vama ili bilo kojoj trećoj strani za direktne ili posledične štete koje proizlaze iz upotrebe vašeg Pumpe sa peščanim filterom, niti radnje kompanije Intex kao niti njezinih predstavnika i zaposlenika (uključujući i proizvodnju artikla). Neke zemlje u okviru nadležnosti, ne dozvoljavaju isključivanje ili ograničavanje slučajne ili posledične štete te stoga gore navedena ograničenja ili isključenja ne moraju važiti i za vas.

Vodite računa o tome da se ova ograničena garancija ne primenjuje u sledećim okolnostima:

- Ako Pumpe sa peščanim filterom postane predmet nemara, nenormalne upotrebe ili primene, nesreće, nepravilnog rada, nepravilnog napona ili struje suprotne uputama, nepravilnog održavanja ili skladištenja;
- Ako Pumpe sa peščanim filterom postane predmet štete okolnostima uzrokovanim izvan kontrole kompanije Intex, uključujući, ali ne ograničavajući se na, obično trošenje i oštećenja uzrokovanih izlaganjem požaru, poplavi, smrzavanju, kiši ili drugim spoljnim silama okoliša;
- U slučaju upotrebe delova i komponenti koji nisu nabavljeni preko kompanije Intex; i/ili
- Vršanjem neovlaštenih izmena, popravaka ili rastavljanjem Pumpe sa peščanim filterom od strane nekoga izvan osoblja servisnog centra tvrtke Intex.

Ova garancija ne pokriva troškove gubitka vode u bazenu, uz hemijska sredstva ili štetu prouzrokovanu vodom. Ova garancija ne pokriva povrede osoba ili oštećenje imovine.

Pažljivo pročitajte uputstva za upotrebu i sledite sva uputstva u vezi pravilnog rada i održavanja vašeg Pumpe sa peščanim filterom. Uvek proveravajte vaš proizvod pre upotrebe. Ova ograničena garancija će biti nevažeć a ako se kod upotrebe ne pridržavate uputstva.