

INTEX® OWNER'S MANUAL ROLA SOLARNOG POKRIVAČA

338
IO

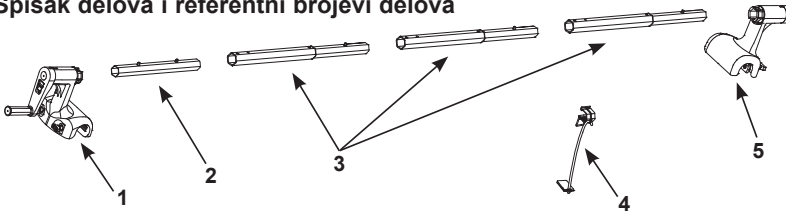
Pre sastavljanja i korišćenja ovog proizvoda pažljivo pročitajte, shvatite i pratite sva uputstva.

! UPOZORENJE

- Samo odrasle osobe smeju sastavljati i rastavljati ovaj proizvod.
- Solarni pokrivač nije bezbednosni pokrivač.
- Ni kojem trenutku nemojte da grabate, sedate, povlačite, gurate ili da se naslanjate na rolu solarnog pokrivača.
- Budite sigurni da su sve spojnice vijaka dobro učvršćene i zategnute.
- Prije ulaska u bazen solarni pokrivač i sklop role solarnog pokrivača treba u potpunosti ukloniti. Nikada nemojte da plivate u bazenu delimično pokrivenom solarnim pokrivačem.
- Rola solarnog pokrivača namenjena je samo za uklanjanje solarnog pokrivača i nije namenjena da posluži kao potpora za osobe ili za bilo kakve druge terete.
- Nikada ne pokušavajte da mičete pokrivač dok se nalazite u bazenu.
- Uvek se pre odmotavanja solarnog pokrivača uverite da u bazenu nema osoba.
- Povremeno proveravajte dali je rola pravilno pričvršćena na okvir bazena.
- Ovaj proizvod treba upotrebljavati u svrhe opisane u priručniku!

NEPOŠTIVANJE OVIH UPOZORENJA KAO I UPUTSTAVA ZA MONTAŽU I KORIŠĆENJE MOŽE DA REZULTIRA OZBILJNIM OZLEDMA, UTAPANJEM ILI OŠTEĆENJEM IMOVINE.

Spisak delova i referentni brojevi delova



REFERENTNI BROJ	OPIS	KOLIČINA	BROJ REZERVNIH DELOVA
1	Osovina sa držačem ručice	1	12671
2	Aluminijaska cev A	1	12672
3	Aluminijaska cev B	3	12673
4	C-kopča	6	12674
5	Završetak osovine	1	12675

NAPOMENA: Crteži služe samo za ilustraciju. Stvarni proizvod se može razlikovati od prikazanog. Ilustracije ne odražavaju stvarne mere.

U skladu sa politikom neprestanog usavršavanja proizvoda Intex zadržava pravo da promeni specifikaciju i izgled a koji mogu dovesti do promena uputstva za korišćenje bez prethodnog obaveštenja.

©2017 Intex Marketing Ltd. - Intex Development Co. Ltd. - Intex Trading Ltd. - Intex Recreation Corp. All rights reserved/Tous droits réservés/Todos los derechos reservados/Alle Rechte vorbehalten. Printed in China/Imprimé en Chine/Impreso en China/Gedruckt in China.

®™ Trademarks used in some countries of the world under license from®™ Marques utilisées dans certains pays sous licence de/Marcas registradas utilizadas en algunos países del mundo bajo licencia de/Warenzeichen verwendet in einigen Ländern der Welt in Lizenz von/Intex Marketing Ltd. to/a/an Intex Trading Ltd., Intex Development Co. Ltd., G.P.O Box 28829, Hong Kong & Intex Recreation Corp., P.O. Box 1440, Long Beach, CA 90801 • Distributed in the European Union by/Distribué dans l'Union Européenne par/Distribuido en la unión Europea por/Vertrieb in der Europäischen Union durch/Intex Trading B.V., Venneveld 9, 4705 RR Roosendaal - The Netherlands
www.intexcorp.com

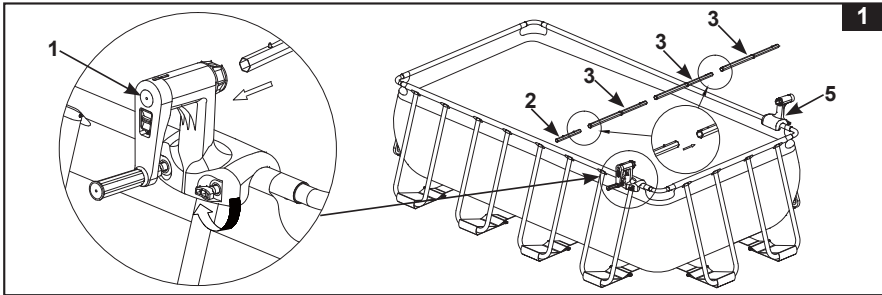
SAČUVAJTE OVA UPUTSTVA

Općenito

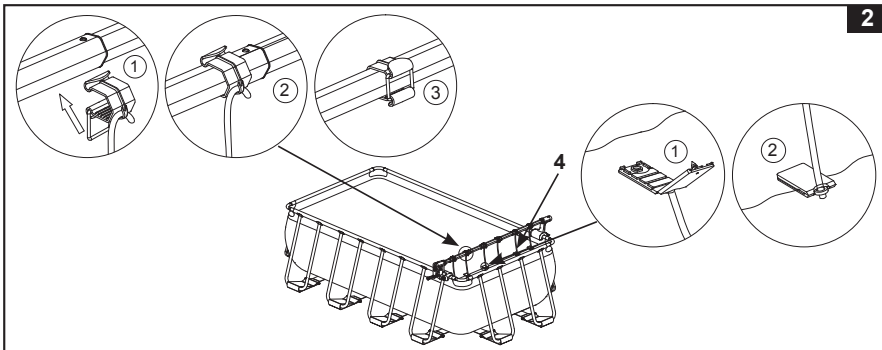
- Održavanje vazdušne pumpe nije potrebno.
- Preporuča se da poslove montiranja i rada sa solarnim pokrivačem obavljaju dve odrasle osobe.
- Za pravougaone okvire kompanije Intex sa okvirom širine od 2,74 do 4,88 m (9 'do 16').
- Pobrinite se da bazen najpre bude montiran, napunjen vodom, a solarni pokrivač (nije isporučen) postavite na površinu vode na način da mehurići budu okrenuti prema dolje.
- Pre postavljanja prekrivača bazena za otpatke uklonite rolu solarnog pokrivača sa bazena.
- Uvek pre uklanjaanja namotanog solarnog pokrivača i rola iz bazena blokirajte držač ručice.
- Kada ga ne koristite, proizvod pohranite na zatvorenom.

Uputstvo za sastavljanje:

1. Montirajte osovine (1 i 5) na oba kraja pravougaonog okvira bazena. Rukom čvrsto zategnite vijke na spojevima. Vidi sliku 1.
2. Sastavite aluminijumske cevi (2 i 3) u skladu sa širinom bazena. Podesite ukupnu dužinu i proverite dali igle sa oprugama sele u odgovarajuće rupe. Kod bazena manjih veličina ne možete da koristite sve aluminijumske cevi. Umetnite sklop aluminijumskih cevi u osovine (1 i 5). Vidi sliku 1.



3. Učvrstite „C“ završetak C-kopče (4) na sklop aluminijumskih cevi. Pobrinite se da C-kopče (4) budu podjednako razmaknute duž sklopa aluminijumskih cevi. Pričvrstite završetak kopče na rub solarnog pokrivača. Vidi sliku 2.

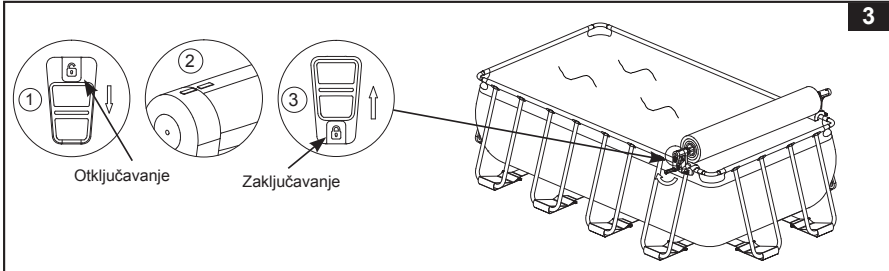


SAČUVAJTE OVA UPUTSTVA

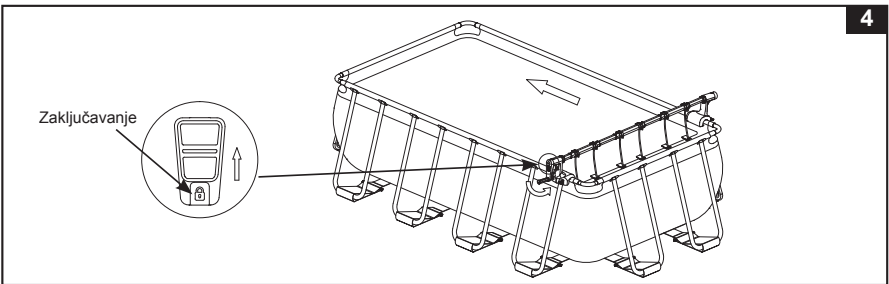
Uputstvo za rad:

Za upravljanje sa solarnim pokrivačem potrebne su dve odrasle osobe, po jedan na svakoj strani role solarnog pokrivača.

- 1. Namotanje solarnog pokrivača:** deblokirajte držač ručice gurajući ga prema dolje na uređaj za zaključavanje/otključavanje na ručici. Okrećite ručicu u smeru kazaljke na satu, solarni pokrivač će da se diže prema gore i preko sklopa aluminijumskih cevi. Uverite se da je solarni pokrivač uklonjen sa bazena na aluminijumsku cev. Izravnajte solarni pokrivač tako da ostane gladak da tokom namotanja ne dođe do stvaranja nabora. Nakon što se solarni pokrivač u potpunosti namota, poravnajte oznaku držača ručice sa oznakom na osovinici i blokirate ručicu gurajući uređaj za zaključavanje/otključavanje prema gore. Vidi sliku 3.



- 2. Razmotanje solarnog pokrivača:** deblokirajte držač ručice gurajući ga prema dolje na uređaj za zaključavanje/otključavanje na ručici. Okrećite ručicu suprotno od kazaljke sata sve dok solarni pokrivač ne dotakne vodu bazena. Uхватite rub solarnog pokrivača sa obe strane i polako ga vucite niz bazen do kraja. Razmotajte istovremeno 1,2 - 1,8 m (4 - 6 ft) solarnog pokrivača. Pobrinite se da solarni pokrivač bude položen na površinu vode. Poravnajte oznaku držača ručice sa oznakom na osovinici i blokirate ručicu gurajući uređaj za zaključavanje/otključavanje prema gore. Vidi sliku 4.

**Održavanje i Skladištenje**

1. Redovito proveravajte sve delove u pogledu znakova oštećivanja ili naprezanja. Oštećene delove zamenite odmah.
2. Za čišćenje mrlja i tragova zemlje koristite spužvu i vodu.
3. Kada temperatura padne ispod 5°C (41°F) rastavite uređaj sledeći gore navedene upute za montažu u suprotnom smeru a prije pohrane se uverite da su svi delovi u potpunosti suhi.
4. Proizvod i sav pribor spremite na suhom mestu gde je raspon temperature između 0° - 40°C (32° - 104°F).
5. Originalno pakovanje možete iskoristiti za skladištenje.

SAČUVAJTE OVA UPUTSTVA