

## BEZBEDNOSNA PRAVILA

Pročitajte, proučite i pažljivo pratite  
sva uputstva pre montaže  
i korišćenja ovog  
proizvoda.

# Merdevine za Bazen

Proizvođačko uputstvo za upotrebu:  
52" (132 cm) model



Samo ilustracije radi.

Ne zaboravite probati i sledeće Intex proizvode: bazene, pribor za bazene, bazene na naduvavanje i igračke za vodu, vazdušne krevete i vazdušne čamce. Proizvodi su dostupni kod maloprodavaca ili možete posetiti naš web sajt. Shodno politici kontinuiranog unapređivanja proizvoda, Intex zadržava pravo izmene specifikacije i izgleda proizvoda, što može rezultovati u izmenama uputstva bez prethodnog obaveštenja.

**INTEX**<sup>®</sup>

©2020 Intex Marketing Ltd. - Intex Development Co. Ltd. - Intex Recreation Corp. All rights reserved/Tous droits réservés/Todos los derechos reservados/Alle Rechte vorbehalten. Printed in China/Imprimé en Chine/Impreso en China/Gedruckt in China.

<sup>®</sup>™ Trademarks used in some countries of the world under license from/<sup>®</sup>™ Marques utilisées dans certains pays sous licence de/ Marcas registradas utilizadas en algunos países del mundo bajo licencia de/Warenzeichen verwendet in einigen Ländern der Welt in Lizenz von/Intex Marketing Ltd. to/à/a/an Intex Development Co. Ltd., G.P.O Box 28829, Hong Kong & Intex Recreation Corp., P.O. Box 1440, Long Beach, CA 90801 • Distributed in the European Union by/Distribué dans l'Union Européenne par/Distribuido en la unión Europea por/Vertrieb in der Europäischen Union durch/Intex Trading B.V., Venneveld 9, 4705 RR Roosendaal – The Netherlands [www.intexcorp.com](http://www.intexcorp.com)

## SADRŽAJ

Upozorenja.....	2
Delovi Proizvoda.....	3
Uputstvo Za Montažu.....	4-7
Opšta Bezbednost U Vodi.....	7
Ograničena Garancija.....	8

## VAŽNA BEZBEDNOSNA PRAVILA

Pročitajte, proučite i pažljivo pratite sva uputstva pre montaže i korišćenja ovog proizvoda.

### ⚠ UPOZORENJA

- Nadgledajte decu i osobe sa invaliditetom sve vreme.
- Uvek asistirajte deci kada koriste merdevine da bi izbegla padove i/ili ozbiljne povrede.
- Nikada ne skačite niti uranjajte u vodu sa merdevina.
- Postavite merdevine na ravnu i čvrstu podlogu.
- U isto vreme ne više od jedne osobe može biti na merdevinama.
- Maksimalna težina 136 kg. U skladu sa EN16582 zahtevima čvrstoće.
- Postavite merdevine tako da nesmetano možete ulaziti/izlaziti iz bazena.
- Uklonite i obezbedite merdevine kada bazen ne koristite.
- Ne plivajte ispod, kroz niti iza merdevina.
- Proverite sve vijke i navrtke koje obezbeđuju da merdevine stoje čvrsto.
- Ukoliko plivate noću, obezbedite veštačko osvetljenje za obeležavanje svih bezbednosnih znakova, merdevina, dna bazena i puta do bazena.
- Montažu i demontažu obavljajte uvek u prisustvu odraslih.
- Ove merdevine su dizajnirane i proizvedene za određenu visinu zida bazena i/ili palubu bazena. Nemojte ih koristiti za neke druge bazene.
- Nepoštovanje uputstva za montažu može prouzrokovati visoki rizik po zdravlje i bezbednost, posebno na bezbednost dece.
- Merdevine koristite samo za svrhu opisanu u ovom uputstvu.

### NEPOŠTOVANJE OVIH UPUTSTAVA I UPOZORENJA MOŽE PROUZROKOVATI POVREDE KOSTIJU, PARALIZU, DAVLJENJE I DRUGE OZBILJNE POVREDE.

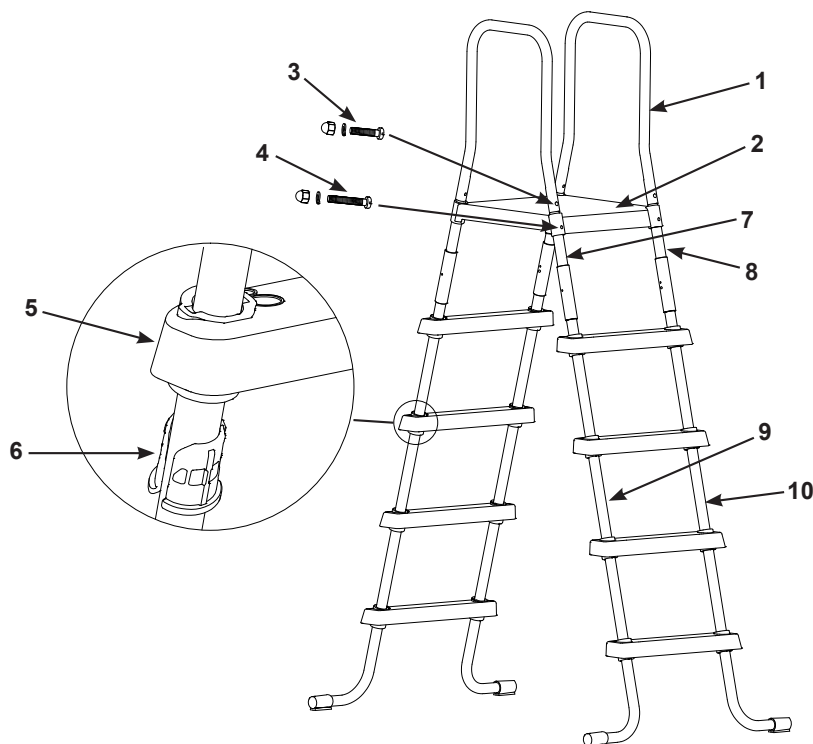
Ova upozorenja, uputstva i bezbednosna pravila obezbeđena uz ovaj proizvod ukazuju na samo neke od rizika tokom rekreacije u vodi i ne pokrivaju sve primere rizika i opasnosti. Molimo Vas koristite zdravorazumsko rasuđivanje kada uživate u aktivnostima u vodi.

Ove merdevine su dizajnirane i proizvedene samo za Intex bazen visine zida:

Artikal #	Visina Zida Bazena
28067 (siva & belo )	52" (132 cm)
12628 (belo & plavo)	52" (132 cm)

## DELOVI PROIZVODA

Pre sastavljanja vašeg proizvoda odvojite nekoliko minuta kako biste proverili sadržaj i upoznali se sa svim delovima.



52" (132 cm) model

**PAŽNJA:** Crtež služi samo radi ilustracije. Proizvod se može razlikovati i nije u srazmeri.

REDNI BROJ	OPIS	KOLIČINA	BROJ REZ.DELOVA	
			#28067	#12628
1	U-PROFIL ŠINA - VRH	2	12496A	10815
2	GORNJU PLATFORMU	1	11146	11145
3	KRATKI PRIČVRŠČIVAČ ZA U-PROFIL ŠINU NA VRHU (SA 1 KOMAD VIŠKA)	5	10810	10810
4	DUGI UČVRŠČIVAČ ZA GORNJU PLATFORMU (SA 1 KOMAD VIŠKA)	5	10227	10227
5	STEPENIK	8	12629	12631
6	NAVLAKA SIDRIŠTA GAZIŠTA	16	12630	12632
7	GORNJI DEO NOGE MERDEVINA "A"	2	12643AA	12645A
8	GORNJI DEO NOGE MERDEVINA "B"	2	12643AB	12645B
9	DONJI J-PROFIL DEO NOGE MERDEVINA "A"	2	12644AA	12646A
10	DONJI J-PROFIL DEO NOGE MERDEVINA "B"	2	12644AB	12646B

**NEOPHODAN PRIBOR:** Jedan (1) šrafciğer, jedan (1) mali ravni šrafciğer  
Jedan (1) par klešta ili mali podesivi ključ

## MONTAŽA MERDEVINA

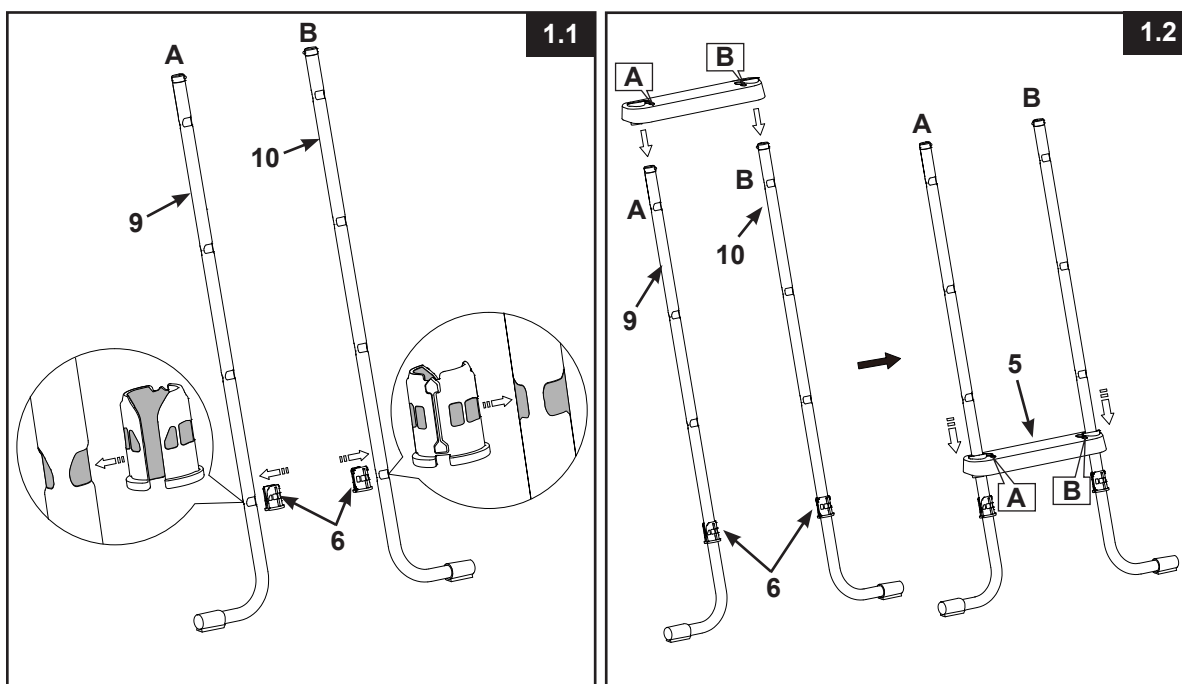
### 1. IDENTIFIKUJTE DELOVE:

Važno je da ispravno položite sve delove I da identifikujete koji delovi se povezuju pre nego što započnete montažu. Iako neki delovi izgledaju isto, oni nisu uvek zamenljivi. Odnosi se na listu delova.

## ⚠ UPOZORENJE

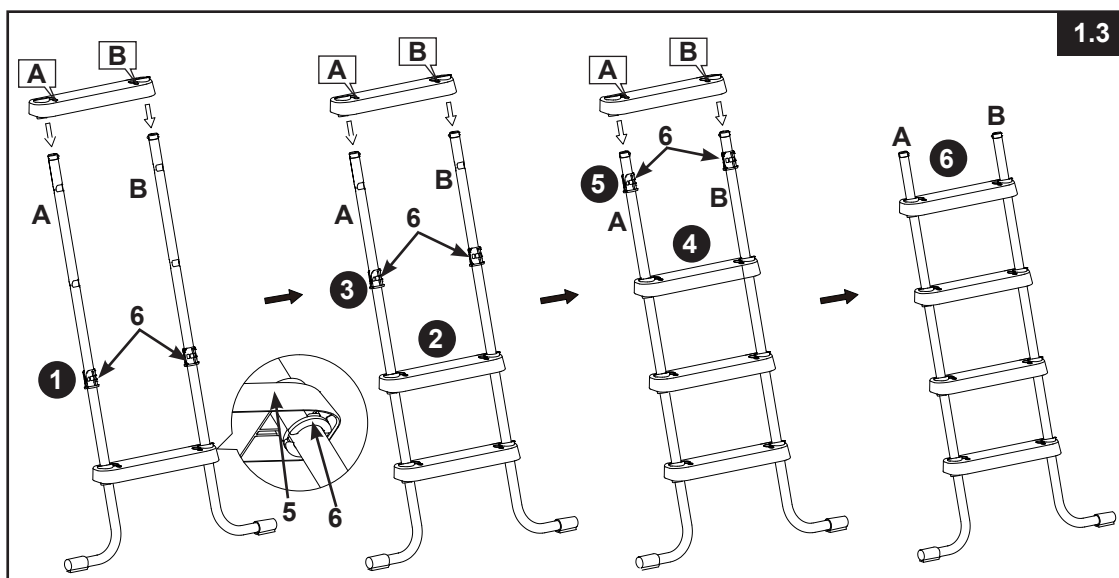
NEPRAVILNO POVEZANI DELOVI MOGU UČINITI MERDEVINE NESTABILNIM ILI MERDEVINE MOGU PASTI ŠTO MOŽE PROUZROKOVATI OZBILJNE POVREDE ILI SMRT.

### 2. MONTAŽA STEPENIKA (slike 1.1 i 1.3):

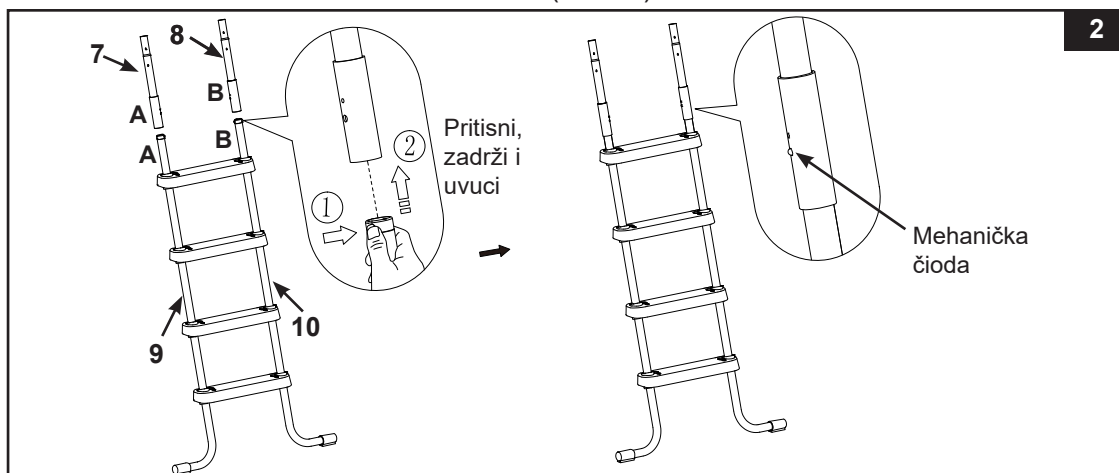


**VAŽNO:** Proverite da li su J-profilu noga merdevina usmereni ka spolja pre montaže stepenika.

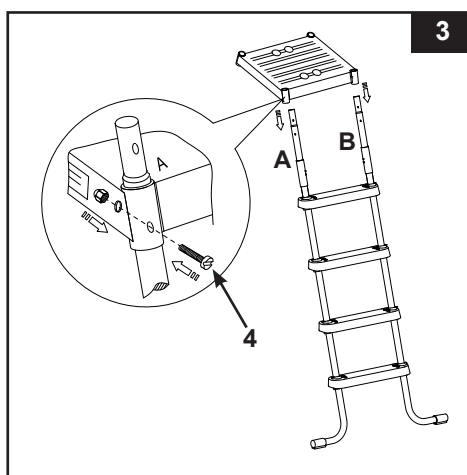
## MONTAŽA MERDEVINA (nastavak)



### 3. MONTIRANJE GORNJE BOČNE NOGE (slika 2):

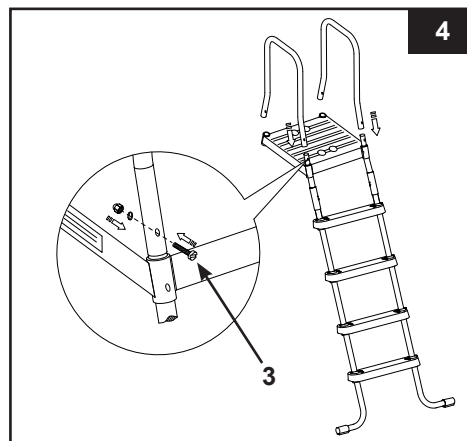


**4. POSTAVLJANJE GORNJE PLATFORME – JEDNU PO JEDNU STRANU** (slika 3): Potražite rupu "A" i otvor "B" na gornje platforme (2), odgovarajuće označene na svakom uglu. Kliznite gornje platforme preko nogu, na način da poravnate da rupu "A" na jednom kutu platforme klizi preko noge "A" a rupu "B" drugog ugla platforme preko noge "B". Male rupice na bočnoj strani platforme trebaju da se poklapaju sa donjim rupicama na nogama. Učvrstite svaku platformu pomoću dužih učvršćivača/šrafa (4). Još nemojte da učvršćujete drugu stranu merdevina na gornji deo sklopa – taj korak u montaži tek sledi. **VAŽNO: Ne zatežite do kraja šrafove dok ne stignete do kraja montaže.**

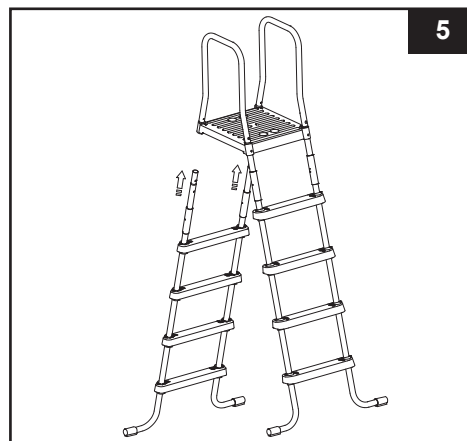


## MONTAŽA MERDEVINA (nastavak)

**5. MONTAŽA U-PROFILA ŠINE NA VRHU MERDEVINA** (slika 4): Montirajte U-profil šinu (1) na nogu merdevina iznad spone (2) i pričvrstite ih sa kraćim pričvršćivačima/šrafova (3) – pogledajte sliku 4.

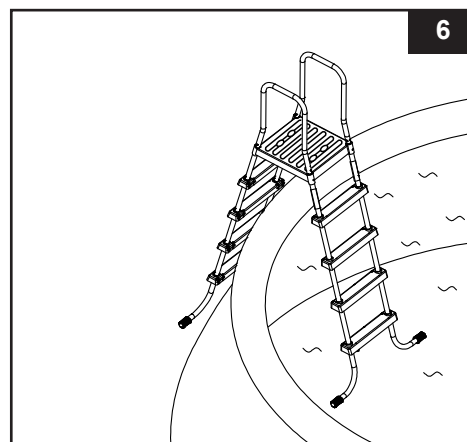


**6. MONTAŽA DRUGOG DELA MERDEVINA** (slika 5): Dok ste poravnali sve rupe gornjih platformi, kliznite preostalu stranu merdevina od ispod na njeno mesto. Pripazite da se noga "A" uklizne u rupu "A" gornje platforme a noga "B" u "B" rupu odgovarajuće platforme. Pričvrstite sve delove koristeći odgovarajuće pričvršćivače/šrafove (4) i (3), kao što je ranije opisano.



**7. PRE UPOTREBE MERDEVINA:** Pošto su svi delovi na svom mestu, proverite da li su svi pričvršćivači/šrafovi čvrsto zategnuti i pritiskom na svaki stepenik proverite da li su postojani na svojoj poziciji. Postavite merdevine preko bočne strane bazena, sa jednom stranom merdevine postavljenima unutar bazena a drugom stranom izvan bazena- slika 6.

Procenjeno vreme ze montažu je 45 minuta.  
(Imajte u vidu da je ovo vreme za montažu samo približno i da se individualno vreme montaže može razlikovati.)



### ⚠ PAŽNJA

- Postavite merdevine na ravnu i čvrstu podlogu i proverite da li su merdevine stabilne i bezbedne za penjanje.
- Uklonite i obezbedite merdevine kada bazen ne koristite kako biste izbegli neovlašćen, nenameran ulazak u bazen kao i ulazak bez nadzora.
- Proverite sve vijke i navrtke koje obezbeđuju da merdevine stoje čvrsto. Pogledajte uputstvo.

## MONTAŽA MERDEVINA (nastavak)

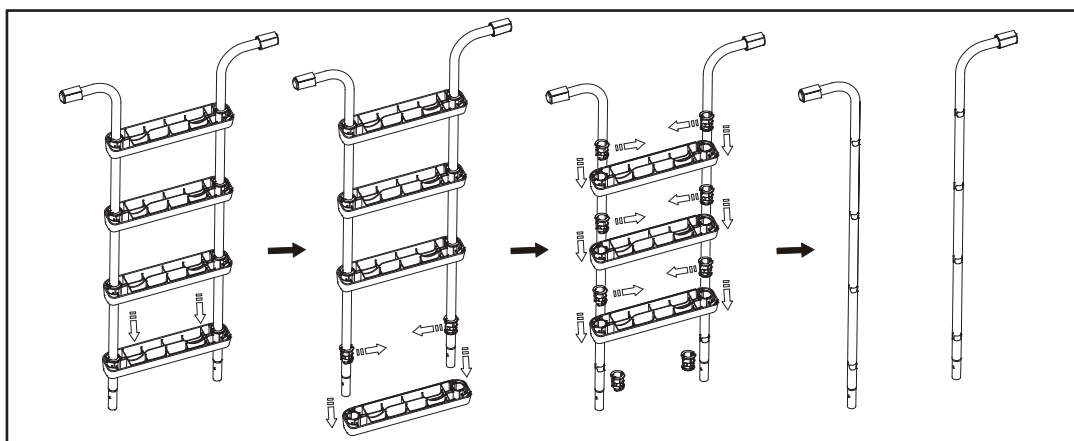
### 8. ODRŽAVANJE:

Redovno proveravajte sve matice, šarafe, gazišta i navlake sidrišta gazišta da bi se uverili da su svi delovi odgovarajuće učvršćeni i da su merdevine čvrste.

### 9. SPREMANJE PRE ZIME / ČUVANJE NA DUŽI VREMENSKI PERIOD:

- Maknite merdevine sa bazena i temeljno ih osušite pre dugotrajnog spremanja.
- Unosite merdevine unutra i čuvajte ih na sigurnom ili suvom mestu, poželjno između 0 i 40 stepeni Celzijusa.
- Merdevine i sve ostale delove spremite na bezbedno mesto izvan dohvata dece.

### 10. KORAK RASTAVLJANJA:



## OPŠTA BEZBEDNOST U VODI

Vodena rekreacija je i zabavna i terapijska. Ipak, ona nosi određene rizike od povreda i smrti. Kako biste smanjili rizik od povreda, pročitajte i pratite sva upozorenja i instrukcije o proizvodu i pakovanju. Upamtite da, pored svega, proizvodna upozorenja, uputstva i mere opreza pokrivaju samo neke od uobičajenih rizika vodene rekreacije i ne pokrivaju sve rizike i opasnosti.

**Za dodatne mere opreza upoznajte se i sa sledećim uopštenim pravilima definisanim od priznatih bezbednosnih organizacija:**

- Zahtevajte konstantan nadzor. Kompetentna odrasla osoba treba da bude određena za "spasioca" ili posmatrača vode, pogotovo kada su deca u ili oko bazena.
- Naučite da plivate.
- Odvojite vreme da naučite CPR i prvu pomoć.
- Uputite svakoga ko nadgleda korisnike bazena u potencijalne rizike i opasnosti i u upotrebu zaštitnih uređaja kao što su zaključana vrata, prepreke i slično.
- Uputite sve korisnike bazena, uključujući i decu, šta da rade u slučaju opasnosti.
- Uvek koristite zdrav razum i dobru procenu kada uživate u vodenim aktivnostima.
- Nadgledajte, nadgledajte, nadgledajte.

**SAČUVAJTE KARTON ZA SKLADIŠTENJE I UPUTSTVO RADI PONOVDNE MONTAŽE**

## OGRANIČENA GARANCIJA

Vaš Merdevine za Bazen proizveden je od najkvalitetnijeg materijala i od strane najstručnijeg osoblja. Pre izlaska iz fabrike svi se Intexovi proizvodi pregledaju kako bi se utvrdilo da nisu oštećeni. Ova ograničena garancija primenjuje se samo na Merdevine za Bazen.

Ova ograničena garancija je dodatak, a ne zamena, za vaša zakonska prava i pravne lekove. U meri u kojoj ova garancija nije u skladu sa bilo kojim od vaših zakonskih prava, ono ima prednost. Na primer, potrošački zakoni u Evropskoj uniji osiguravaju zakonska prava garancije uz pokrivenost koju dobivate putem ove ograničene garancije: informacije o potrošačkim pravima u EU molimo potražite na web stranici Evropskog centra za potrošače na [http://ec.europa.eu/consumers/ecc/contact\\_en/htm](http://ec.europa.eu/consumers/ecc/contact_en/htm).

Odredbe ove ograničene garancije primenjuju se samo u slučaju originalnog kupca i garancija nije prenosiva. Ova ograničena garancija vredi za period od 1 godina od datuma prvobitne kupnje u maloprodaji. Originalnu potvrdu o kupovini (račun) čuvajte zajedno sa priručnikom, jer je kod reklamacija na osnovu garancije potrebno imati dokaz o kupovini. U suprotnom je ograničena garancija nevažeća.

Ukoliko tokom garantnog perioda na Merdevine za Bazen naiđete na nedostatak, obratite se odgovarajućem Intexovom servisnom centru navedenom na zasebnom listu „Ovlašćeni servisni centri“. Ako artikl vratite u skladu sa uputstvima servisnog centra Intex, servisni centar će artikl pregledati i utvrditi punovažnost zahteva. Ako je predmet pokriven odredbama garancije, artikl će biti popravljen ili besplatno zamenjen istim ili uporedivim artiklom (po izboru kompanije Intex).

Osim ove garancije i drugih zakonskih prava u vašoj zemlji, ne podrazumevaju se nikakve daljnje garancije. U meri u kojoj je to moguće u vašoj zemlji, kompanija Intex ni u kojem slučaju neće biti odgovorna vama ili bilo kojoj trećoj strani za direktne ili posledične štete koje proizlaze iz upotrebe vašeg Merdevine za Bazen, niti radnje kompanije Intex kao niti njezinih predstavnika i zaposlenika (uključujući i proizvodnju artikla). U nekim zemljama ili nadležnostima nije dozvoljeno isključivanje ili ograničavanje slučajnih ili posledičnih šteta, pa se gore navedeno ograničenje ili isključenje možda ne odnosi na vas.

Vodite računa o tome da se ova ograničena garancija ne primenjuje u sledećim okolnostima:

- Ako Merdevine za Bazen postane predmet nemara, nenormalne upotrebe ili primene, nesreće, nepravilnog rada, nepravilnog održavanja ili skladištenja.
- Ako se Merdevine za Bazen oštezi usled okolnosti izvan kontrole kompanije Intex, uključujući, ali ne ograničavajući se na, uobičajeno habanje i oštećenja uzrokovanih izlaganjem požaru, poplavi, smrzavanju, kiši ili drugim spoljnim silama okoliša.
- U slučaju upotrebe delova i komponenti koji nisu nabavljeni preko kompanije Intex; i/ili.
- Vršanjem neovlašćenih izmena, popravaka ili rastavljanjem Merdevine za Bazen od strane nekoga izvan osoblja servisnog centra tvrtke Intex.

Ova garancija ne pokriva troškove gubitka vode u bazenu, uz hemijska sredstva ili štetu prouzrokovanu vodom. Ova garancija ne pokriva povrede osoba ili oštećenje imovine.

Pažljivo pročitajte uputstva za upotrebu i sledite sva uputstva u vezi pravilnog rada i održavanja vašeg Merdevine za Bazen. Uvek proveravajte vaš proizvod pre upotrebe. Ova ograničena garancija će biti nevažeća ako se kod upotrebe ne pridržavate uputstva.